

YOUR  
TALENT  
YOUR  
FUTURE  
YOUR  
FIRST BAR



start up\*



 ADI  
COMPASSO D'ORO  
INTERNATIONAL  
AWARD  
2015 HONORABLE MENTION



start up\*

YOUR TALENT, YOUR FUTURE,  
YOUR FIRST BAR



---

# THE BAR, ACCESSIBLE AND CREATIVE

START UP IS A NEW CONCEPT IN BAR SERVICE. AN ESSENTIAL UNIT,  
COMBINING ALL THE VITAL ELEMENTS FOR OPERATING A BAR.  
FRONT AND BACK MAKE UP AN ESSENTIAL BAR SERVICE,  
MAKING IT POSSIBLE FOR ANYONE TO OPEN A BAR.

---

#### IL TUO TALENTO, IL TUO FUTURO, IL TUO PRIMO BAR IL BAR, ACCESSIBILE E CREATIVO

start up è un nuovo modo di intendere il servizio bar.  
Un'unità essenziale, che integra tutti gli elementi  
indispensabili al funzionamento di un locale. Fronte e retro  
compongono un servizio bar basilare che rende accessibile  
a chiunque la possibilità di aprire il suo locale.

#### VOTRE TALENT, VOTRE AVENIR, VOTRE PREMIER BAR LE BAR ACCESSIBLE ET CRÉATIF

start up est une nouvelle manière de concevoir le service  
de bar, lequel devient une unité fondamentale qui intègre  
tous les éléments indispensables au fonctionnement d'un  
établissement. L'arrière et la façade composent un service  
de bar essentiel, à la portée de tous ceux qui souhaitent  
ouvrir leur propre établissement.

#### DEIN TALENT, DEINE ZUKUNFT, DEINE ERSTE BAR DIE BAR – MACHBAR UND KREATIV

start up interpretiert den Barservice auf eine ganz neue Art.  
Eine essentielle Einheit, in der alle unverzichtbaren Elemente  
für den Betrieb eines Lokals integriert sind. Vorder- und  
Rückseite bilden den grundlegenden Barservice, der jedermann  
die Möglichkeit bietet, ein eigenes Lokal zu eröffnen.

#### TU TALENTO, TU FUTURO, TU PRIMER BAR EL BAR, ACCESIBLE Y CREATIVO

start up es una nueva manera de concebir el servicio de bar.  
Una unidad esencial que integra todos los elementos  
indispensables para el funcionamiento de un local. La parte  
anterior y la posterior forman un servicio de bar básico que  
pone al alcance de todos la posibilidad de abrir el propio local.



start up\*  
*In the Garage*



JAM SESSION





STYLE COCKTAIL



\*  
CHILL OUT  
\*







A DESIRE FOR THE **FUTURE**



# EXPERIENCE AND INNOVATION WITH ITALIAN ROOTS

START UP HAS BEEN CREATED BY IFI, FROM ITALIAN KNOW-HOW AND DEDICATION TO RESEARCH AND THE DESIGN CULTURE.

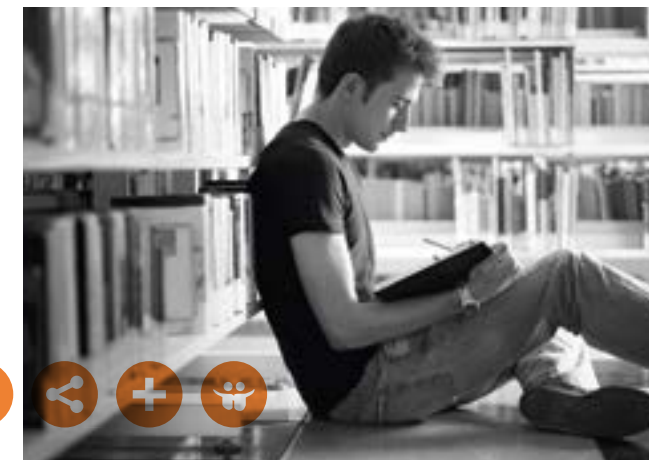


ESPERIENZA E INNOVAZIONE CON RADICI ITALIANE. start up nasce da IFI, dal saper fare italiano e dalla dedizione per la ricerca e la cultura del progetto.

UNE COMPÉTENCE ET UNE CAPACITÉ À INNOVER QUI PUISENT LEURS RACINES EN ITALIE. start up est le fruit du savoir-faire italien d'IFI et de sa passion pour la recherche et la culture du projet.

ERFAHRUNG UND INNOVATION MIT ITALIENISCHEN WURZELN. start up kommt von IFI, d.h. vom italienischen Können und der engagierten Suche nach der Projektkultur.

EXPERIENCIA E INNOVACIÓN CON RAÍCES ITALIANAS. start up nace de IFI, del saber hacer italiano y de la dedicación por la investigación y la cultura del proyecto.







# A SOCIAL PROJECT

START UP PUTS INTERPERSONAL RELATIONS AT THE HEART OF NEW PUBLIC BARS. IT PROMOTES TALENT AND PERSONAL NETWORKS. A PROJECT FOR EVERYONE, WHICH ALLOWS EVERYONE TO START TO MAKE THEIR DREAMS REALITY.



**UN PROGETTO SOCIALE**  
start up mette al centro dei nuovi locali pubblici le relazioni tra le persone. Valorizza il talento e le reti personali. Un progetto per tutti, che permette di iniziare a costruire i propri sogni.

**UN PROJET SOCIAL**  
avec start up, les relations interpersonnelles occupent une position centrale dans les nouveaux établissements publics. start up met en valeur le talent et les réseaux personnels. Un projet pour tous ceux qui souhaitent commencer à réaliser leurs rêves.

**EIN SOZIALES PROJEKT**  
start up stellt die zwischenmenschlichen Beziehungen in den Mittelpunkt des neuen Lokals. Das Talent und das persönliche Beziehungsgeflecht werden zur Geltung gebracht. Ein Projekt für alle, denn jedermann erhält die Chance, den eigenen Traum zu verwirklichen.

**UN PROYECTO SOCIAL**  
start up sitúa en el centro de los nuevos locales públicos las relaciones entre las personas. Valoriza el talento y las redes personales. Un proyecto para todos que nos permite empezar a materializar nuestros propios sueños.





BICYCLING  
AGAINST  
OIL WARS

A NEW SOCIAL NETWORK



---

ABILITY  
TO IMAGINE

DREAMS CAN START FROM THAT OLD ABANDONED WORKSHOP,  
WHERE YOUR GRANDFATHER USED TO REPAIR BIKES.

---



**CAPACITÀ DI IMMAGINARE**  
Per cominciare a sognare  
può bastare quella vecchia  
officina abbandonata, dove  
il nonno riparava le biciclette.

**CAPACITÉ D'IMAGINATION**  
Pour commencer à rêver, il suffit  
d'un vieux garage abandonné,  
comme celui où votre grand-père  
réparait les vélos.

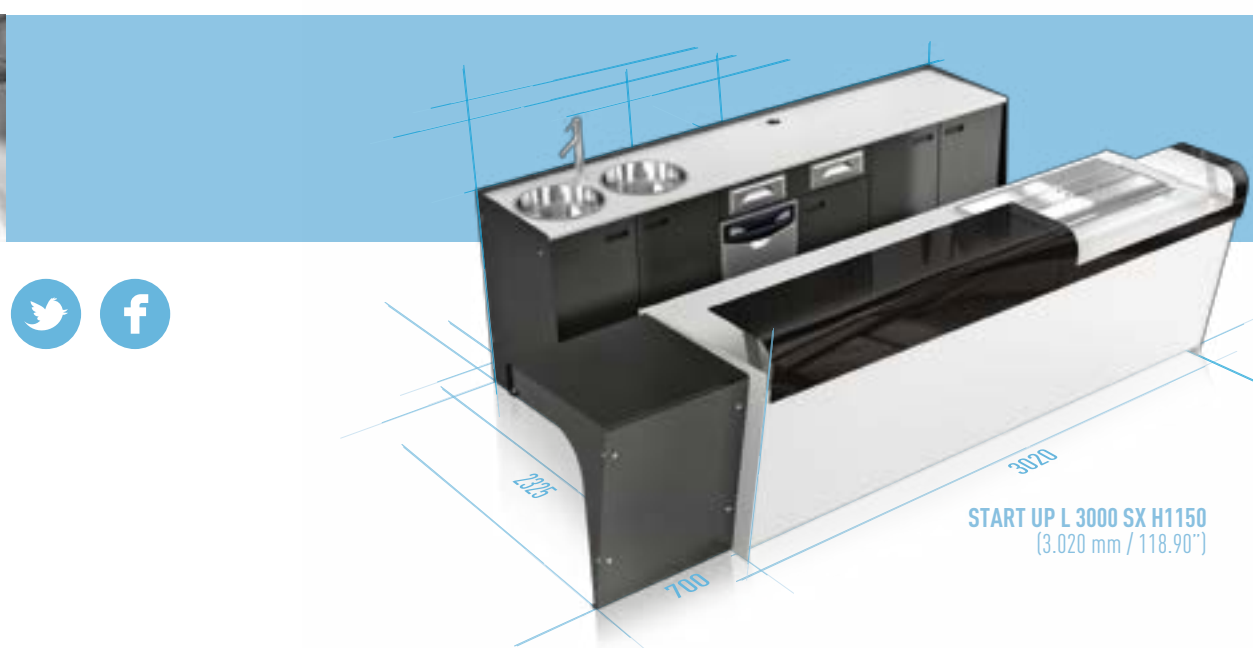
**VORSTELLUNGSKRAFT**  
Um zu träumen zu beginnen, genügt  
die alte verlassene Werkstatt,  
wo der Großvater einst Fahrräder  
reparierte.

**CAPACIDAD DE IMAGINAR**  
Para empezar a soñar puede  
ser suficiente ese viejo taller  
abandonado, donde el abuelo  
reparaba las bicicletas.



# PERSONAL TOUCHES

THE SERVICE IS OFFERED IN A CLEAN, LINEAR BLACK-AND-WHITE CONFIGURATION AND CAN BE CUSTOMISED WITH VARIOUS ACCESSORIES.



START UP L 3000 SX H1150  
(3.020 mm / 118.90")

**ACCESSORIES:** LED LIGHTING; PENINSULA UNIT; SECOND SINK; SECOND DRAWER FOR COFFEE GROUNDS; DOOR LONG PARTLY CLOSING GLASS WASHER COMPARTMENT.

ACCESSORI: illuminazione a LED; penisola; secondo lavello; secondo cassetto batti filtro; anta per chiusura parziale vano lava tazze.  
 ACCESSOIRES: éclairage à LED; meublecaisse; deuxième évier; deuxième tiroir à marc; porte pour fermeture partielle du lave tasses.  
 ZUBEHÖRTEILE: LED-Beleuchtung, Halbinsel, zweites Spülbecken, zweites Kaffeesatz-Lade, Tür zum teilweisen schliessen des tassenspülraums.  
 ACCESORIOS: iluminación con LED; península; segundo fregadero; segundo cajón residuos café; puerta para cierre parcial compartimento lavatazas.



**TOCCHI DI PERSONALITÀ**  
 Proposto in una configurazione bianco-nero pulita e lineare, il servizio può essere personalizzato con diversi accessori.

**UNE TOUCHE DE PERSONNALITÉ**  
 Proposé dans une configuration blanche et noire, épurée et linéaire, le service peut se personnaliser au moyen de différents accessoires.

**DIE PERSÖNLICHE NOTE**  
 Der in einer sauberen und linearen Schwarz-Weiß-Konfiguration gebotene Service kann mit verschiedenem Zubehör individuell gestaltet werden.

**TOQUES DE PERSONALIDAD**  
 Propuesto en una configuración blanco-negro limpia y lineal, el servicio puede personalizarse con distintos accesorios.





start up\*

# YOUR OWN MARK

START UP HAS BEEN DEVISED TO HIGHLIGHT CREATIVITY IN DESIGN AND GRAPHICS. MAKING START UP ORIGINAL COULDN'T BE EASIER. JUST CREATE A GRAPHIC DECORATION OF ANY TYPE, OR SEND A GRAPHICS FILE STRAIGHT TO IFI. OR, WHY NOT, GET HOLD OF SOME SPRAY PAINT!



#### IL TUO SEGNO

Il progetto start up è pensato per esaltare la creatività. Rendere originale start up è facilissimo. Basta creare una decorazione grafica di qualsiasi tipo, oppure inviare un file grafico direttamente a IFI. O, perché no, armarsi di vernice spray!

#### VOTRE SIGNE DISTINCTIF

Le projet start up est conçu pour exalter la créativité conceptuelle et la présentation. Il est très facile de rendre start up original. Il suffit de créer un décor graphique, d'envoyer le fichier directement à IFI pour que celui-ci devienne le décor de votre futur bar ou encore, pourquoi pas, de s'armer d'une bombe de peinture!

#### DEIN PERSÖNLICHES ZEICHEN

Das start up-Projekt ist dafür ausgelegt, die planerische und graphische Kreativität zur Geltung zu bringen. Es ist ganz einfach, start up originell zu gestalten. Mann kann eine beliebige graphische Dekoration gestalten oder einfach eine Graphikdatei an IFI senden. Oder – warum auch nicht – Sprayfarbe verwenden!

#### DEJA TU HUELLA

El proyecto start up está pensado para exaltar la creatividad proyectual y gráfica. Hacer original start up es facilísimo. Basta crear una decoración gráfica de cualquier tipo, o bien enviar un archivo gráfico directamente a IFI. O, por qué no, jarmarse de pintura en spray!





ESSENTIAL AND VERSATILE





**START UP L 4000 DX H951 PL**  
(4.020 mm / 158.27")

**ACCESSORIES:** LED LIGHTING; SECOND SINK; SECOND DRAWER FOR COFFEE GROUNDS; PANORAMA GELATO/GRANITA SERVICE; BACK SHELF FOR ISLAND SOLUTION.

**ACCESSORI:**  
illuminazione a LED; secondo lavello;  
secondo cassetto battifiltro;  
servizio gelato/granite Panorama;  
mensola retro per soluzione a isola.

**ACCESSOIRES:**  
éclairage à LED; deuxième évier; deuxième  
 tiroir à marc; service gelato/granité Panorama;  
étagère arrière pour solution en îlot.

**ZUBEHÖRTEILE:**  
LED-Beleuchtung, zweites Spülbecken, zweite  
Kaffeersatz-Lade, Gelato-/Granita-Service  
Panorama, Rückenablage für Inselösung.

**ACCESORIOS:**  
iluminación con LED; segundo fregadero;  
segundo cajón residuos café; servicio gelato/  
granizado Panorama; balda posterior para la  
solución isla.

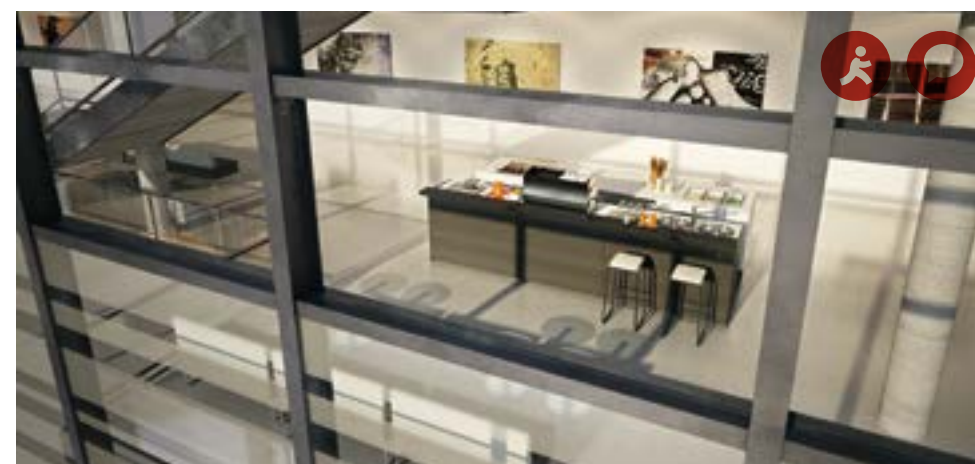






# HEALTH AND SAFETY

START UP PROTECTS OPERATORS' HEALTH. THE POSTFORMING TOP, WHICH IS VERY EASY TO CLEAN AND WITH FORMALDEHYDE EMISSIONS SIGNIFICANTLY BELOW PERMITTED LIMITS, IS ONE REASON WHY START UP OBTAINED A "SPECIAL MENTION" AT THE GRANDESIGNETICO INTERNATIONAL AWARDS AND 1ST PRIZE FOR INNOVATION AT HORECA 24 IN THE FURNISHINGS AND EQUIPMENT CATEGORY.



**SALUTE E IGIENE COME VALORI**  
 start up tutela la salute degli operatori. Il piano in postforming, facilissimo da pulire e con emissioni di formaldeide notevolmente inferiori ai limiti consentiti, è uno dei motivi per cui start up ha ottenuto la "Special Mention" al premio Grandesignetico International Award e il 1° Premio Innovazione Horeca 24 per la categoria Arredi e Materiali.

**SANTÉ ET HYGIÈNE**  
 start up protège la santé des opérateurs. Le plan postformé (très facile à nettoyer et avec des émissions de formaldéhyde sensiblement inférieures aux limites admises) est l'une des raisons pour lesquelles start up a obtenu la « Special Mention » au prix Grandesignetico International Award ainsi que le 1er prix d'innovation Horeca 24 pour la catégorie Agencements et Matériaux.

**GESUNDHEIT UND HYGIENE**  
 start up schützt die Gesundheit des Personals. Die reinigungsfreundliche Postforming-Fläche mit erheblich unter den zulässigen Grenzwerten liegenden Formaldehyd-Emissionen ist einer der Gründe, aus denen start up die „Special Mention“ bei der Ausschreibung Grandesignetico International Award und den 1. Preis für Innovation Horeca 24 in der Kategorie Einrichtung und Material erhalten hat.

**SALUD E HIGIENE**  
 start up protege la salud de los operadores. La superficie en postformado, fácil de limpiar y con emisiones de formaldehído muy inferiores a los límites permitidos, es uno de los motivos por los que start up ha obtenido la "Mención Especial" al premio Grandesignetico International Award y el 1° Premio a la Innovación Horeca 24 en la categoría Mobiliario y Materiales.



# OTHER ACCESSORIES

ALTRI ACCESSORI / AUTRES ACCESSOIRES  
ANDERES ZUBEHÖR / OTROS ACCESORIOS



**PLATE EXTRACTOR HOOD AND SHELVES PAINTED WITH BLACK EPOXY POWDER**  
Cappa aspirante e filtrante e mensola in lamiera verniciata nera a polveri epossidiche  
Hotte aspirante et filtrante et tablettes en tôle peinte avec des peintures en poudre époxy de couleur noire  
Abzugshaube und filter aus Blech und Ablage, die mit schwarzem Epoxidpulver lackiert wurde  
Campana extractora y filtrante y estantes de chapa barnizada con polvo epoxico de color negro



**PLATE SHELF 220 MM DEEP PAINTED WITH BLACK EPOXY POWDER**  
Mensola di consumazione P 220 mm in lamiera verniciata nera a polveri epossidiche  
Tablette de consommation prof. 220 mm en tôle peinte avec poudre époxy de couleur noire  
Ablage Tf. 220 mm aus Blech, das mit schwarzem Epoxidpulver lackiert wurde  
Barra de consumición de chapa barnizada con polvo P 220 mm



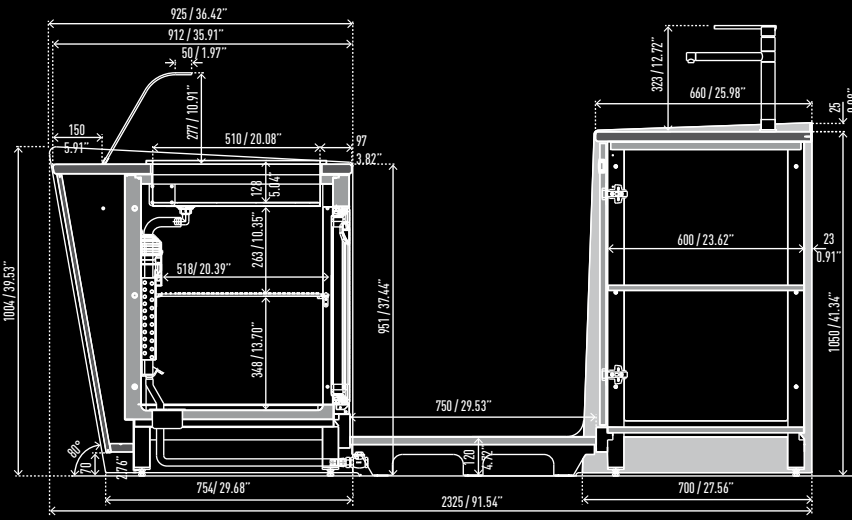
**LINEAR AND CURVED GLASS SHELVES**  
Mensole in vetro lineari e curve  
Tablettes en verre linéaires et incurvées  
Gerade oder gebogene Glasablagen  
Estantes de vidrio rectas y curvas



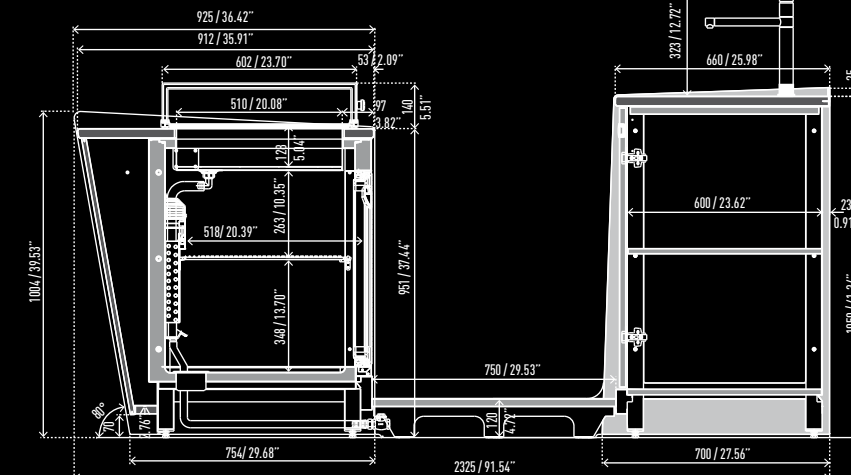
**LOCK FOR REFRIGERATED DOORS AND DRAWERS**  
Serratura per sportelli o cassetti refrigerati  
Serrure pour porte ou tiroir réfrigérés  
Schloss für Türen oder gekühlt Schubladen  
Cerradura para puerta o cajones refrigerados

# SECTION VIEWS

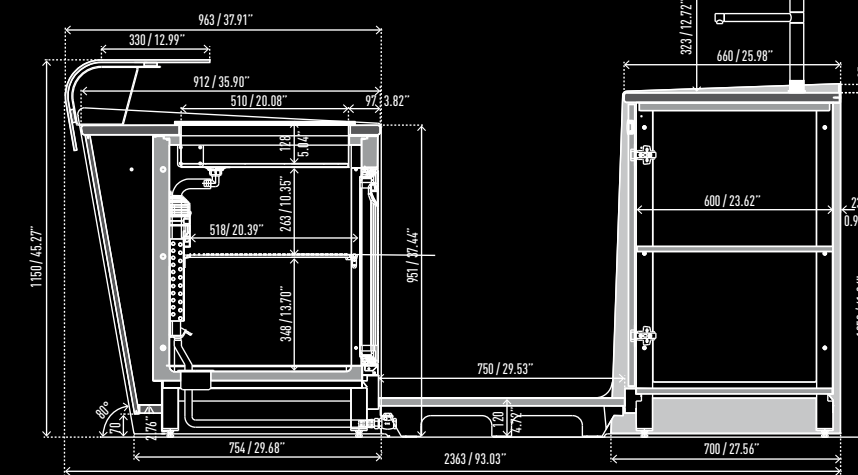
SEZIONI / SECTIONS  
QUERSCHNITTE / SECCIONES



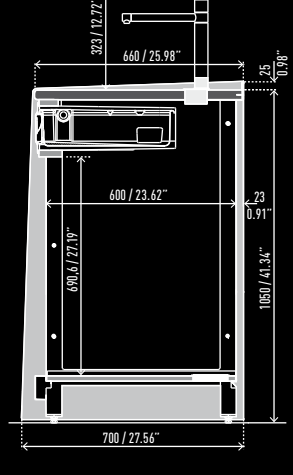
**START UP H 951 VT**  
with safety glass - con vetro di protezione - avec vitre de protection - mit Schutzglas - con vidrio de protección



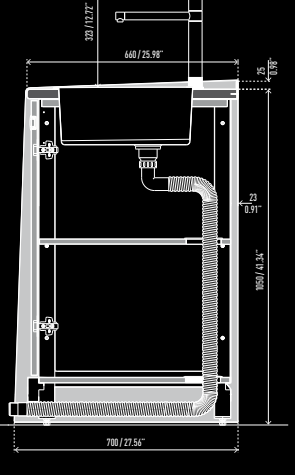
**START UP H 951 PL**  
with Plexiglas cover - con copertura in plexiglas - avec couvercle en plexiglas - mit Plexiglasabdeckung - con cubierta de plexiglas



**START UP H 951 BC / H 1150**  
with glass countertop - con bancalina in vetro - avec plan de comptoir en verre - mit Ablagefläche aus Glas - con encimera de vidrio



**SINK**  
Vano lavello - Évier - Spülbecken - Fregadero

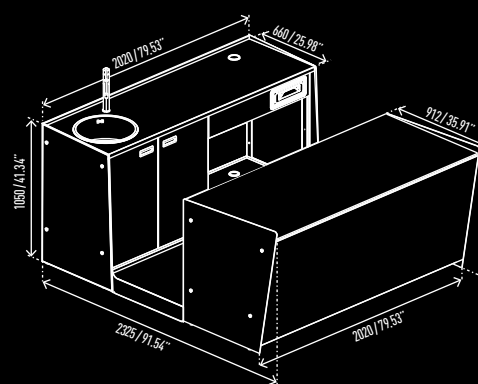


**GLASS WASHER**  
Vano lava tazze - Lave Tasses - Tassenspüler - Lavatazas

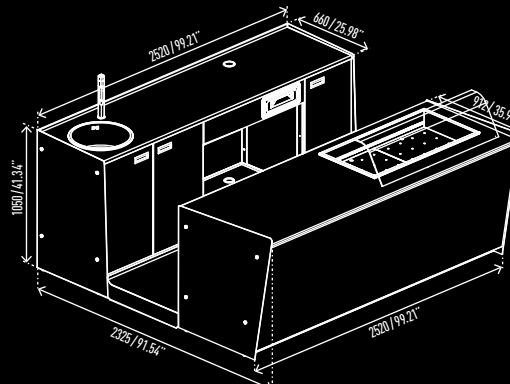
# THE RANGE

LA GAMMA / LA GAMME  
DIE KOLLEKTION / LA GAMA

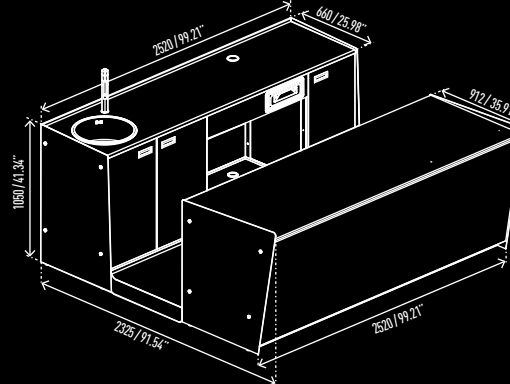
**L 2000**



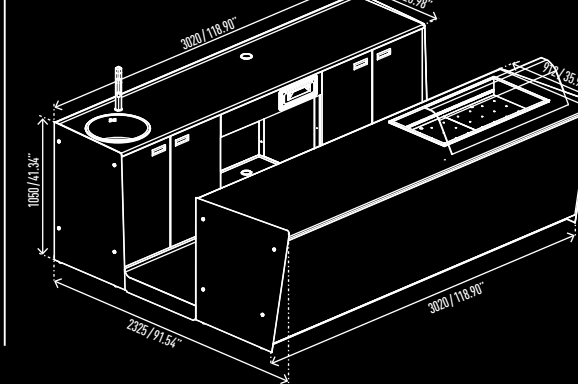
**L 2500 SX**



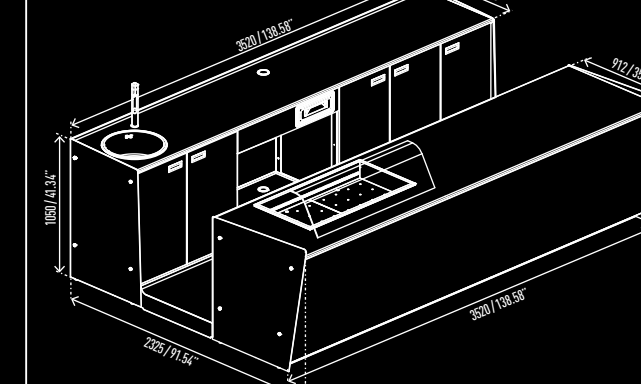
**L 2500**



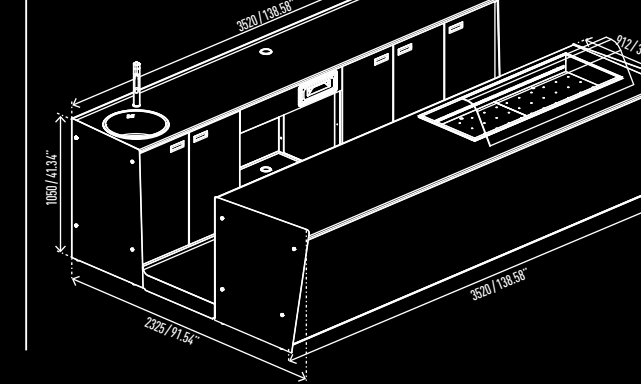
**L 3000 SX**



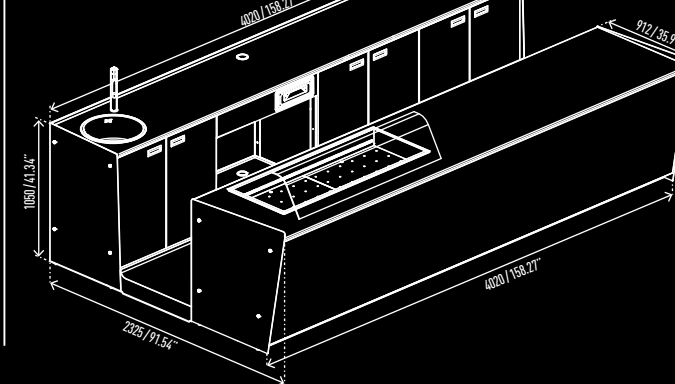
**L 3500 DX**



**L 3500 SX**



**L 4000 DX**







#### PLEXIGLAS COVERS FOR THE REFRIGERATED TANK

Coperchi in Plexiglas per vasca refrigerata  
Couvercle en plexiglas pour cuve réfrigérée  
Plexiglasabdeckung für Kühlwanne  
Cubierta de plexiglás para cuba refrigerada



#### GASTRONORM FOOD TRAYS WITH LID FOR THE REFRIGERATED TANK

Vaschette GASTRONORM con coperchi per vasca refrigerata  
Bacs GN avec couvercles pour cuve réfrigérée  
GN Wannen mit Deckel für L 1000/L 1400 Kühlwanne  
Cubetas GN con tapa para la cuba refrigerada



#### L 875 DISPLAY SURFACE WITH DRY HEAT SERVICE AND COVER WITH SLIDING PLEXIGLAS

Piano con servizio caldo secco L 875 e copertura in Plexiglas con scorrevoli  
Plan d'exposition avec service chaleur sèche L 875 et couvercle coulissant en plexiglas  
L 875 Ausstellungsfläche mit der Funktion der trockenen Wärme, und Plexiglasabdeckung mit Schiebetüren  
Tablero de exposición con servicio calor seco L 875 y cubierta corredera de plexiglás



#### REFRIGERATED DRAWERS (1/2 X 2) INSTEAD OF 1 DOOR

Cassetti refrigerati 1/2 x 2 al posto di 1 sportello  
Tiroirs réfrigérés (1/2 x 2) en remplacement d'une porte  
2 Kühlladen (1/2 x 2) anstelle einer Tür  
2 cajones refrigerados (1/2 x 2) en lugar de 1 puerta



#### WASTE HOPPER WITH 2 STORAGES OF 35 LITERS EACH

Raccolta differenziata con 2 contenitori da 35 litri CAD.  
Trappe à ordures avec 2 conteneurs de 35 litres chacun  
Abfalltrichter mit 2 Räume (2 Behälter von 35 Litern je)  
Tolva residuos con 2 departamentos de 35 litros cada uno

STARTUP HAS BEEN DESIGNED BY GIORGIO DI TULLIO & RAFFAELE GERARDI, IN COLLABORATION WITH IFI R&D DEPT.

startup è un progetto di Giorgio Di Tullio e Raffaele Gerardi in collaborazione con il Dipartimento Ricerca e Sviluppo IFI.

IFI RESERVES THE RIGHT TO MAKE MODIFICATIONS TO THE PRODUCTS SHOWN IN THIS CATALOGUE. AT ANY TIME WITHOUT PRIOR NOTICE, THE FINISHINGS SHOWN IN THIS CATALOGUE ARE APPROXIMATE, AS A PRINTED REPRODUCTION CAUSES INEVITABLE COLOUR DIFFERENCES.

IFI si riserva il diritto di apportare modifiche ai prodotti illustrati in questo catalogo, in qualunque momento senza l'obbligo di preavviso. Le finiture riprodotte in questo catalogo sono indicative per le inevitabili differenze dovute alla riproduzione tipografica.

IFI se réserve le droit de modifier les produits de ce catalogue à n'importe quel moment sans obligation de préavis. Les finitions montrées dans ce catalogue sont indicatives à cause des différences en couleur inévitables dues à la reproduction typographique.

IFI hält sich das Recht vor, zu jeder Zeit, die Produkte ohne Vorankündigung abzuändern. Wegen der unvermeidlichen Farbenverschiedenheiten, die von der typographischen Reproduktion geschaffen werden, sind die Feinbearbeitungen in diesem Katalog annähernd.

IFI se reserva el derecho de modificar los productos en cualquier momento sin previo aviso. Los acabados reproducidos en este catálogo son exactos debido a las normales variaciones tipográficas.



ADIMEMBER



Main Partner



IFI S.p.A.  
Strada Selva Grossa 28/30  
61010 TAVULLIA (PU) - Italy  
Tel. +39 0721 20021 - Fax +39 0721 201773  
ifi.it - info@ifi.it - export@ifi.it

THE CATALOGUE HAS BEEN PRODUCED THROUGH THE COLLABORATION OF:

Il catalogo è stato realizzato con la collaborazione di:

- CONCEPT  
gditullio

- ART DIRECTION  
Studiopieri Web & Graphic Agency  
IFI mktg department

- 3-D VISUALIZATION  
Studiopieri Web & Graphic Agency

© COPYRIGHT IFI S.p.A.  
TAVULLIA (PU) ITALIA 2014, 2015  
- TUTTI I DIRITTI RISERVATI  
- All rights reserved

12/2015

PRODUCTS MAY BE PROTECTED BY PATENT AND/OR DESIGN  
I prodotti possono essere tutelati da brevetto e/o da design  
Les produits peuvent être protégés par brevet et/ou sur leur design  
Die Produkte können vom Patent und/oder Design geschützt sein  
Los productos pueden ser protegidos por patente y por diseño

Socialize with IFI

