

IT

Struttura a monoscocca in acciaio inox AISI 304; finitura esterna satinata scotch-brite; spessore di isolamento pari a 75mm per la scocca e 65mm per la porta, con schiumatura ad alta densità (40 kg/mc) senza HFC; piedini in acciaio inox regolabili h120/150mm; cella con angoli interni arrotondati per una perfetta pulizia ed igienicità; sbrinamento ed evaporazione dell'acqua di condensa a gas caldo; regolatore dell'umidità di serie nella versione TN; cremagliere in acciaio inox, con 20 coppie guide per teglie 60x40 o 60x80; flusso d'aria canalizzato; porte auto-chiudenti a 100°; unità refrigerante a monoblocco brevettata e tropicalizzata (in classe climatica 5); serratura di serie; alimentazione a 230V/50Hz monofase standard.

EN

Stainless steel AISI 304 monocoque structure; scotch-brite external satin finish; 75 mm high density HFC free polyurethane foam insulation (40kg/m³) for the body and 65mm thickness for the door; stainless steel adjustable feet h120/150; cell with rounded internal edges for a perfect cleaning and hygiene; hot gas defrosting and condensation water evaporation; standard humidity regulator in the TN version; stainless steel racks with 20 pair of slides for 60x40 or 60x80 pans; ducted air flow; self-closing doors from 100°; patented and tropicalized monobloc refrigerating unit (climatic class 5); lock as standard; standard power supply 230V/50Hz monophase.

FR

Structure à caisse unique en acier inox AISI 304; finition extérieure satinée Scotch-brite; épaisseur d'isolation par injection de mousse polyuréthane à haute densité (40 kg/m³) sans HFC de 75mm pour la caisse et de 65 mm pour la porte; pieds réglables en acier inox h120/150mm; chambre froide avec angles internes arrondis pour un nettoyage et une hygiène parfaits; dégivrage et évaporation de l'eau de condensation par gaz chaud; régulateur d'humidité standard dans la version TN; crémaillère inox avec 20 jeu de glissières pour bac de 60x40ou 60x80; flux d'air arrière canalisé; porte à fermeture automatique à partir de 100°; unité frigorifique avec monobloc breveté et tropicalisé (classe climatique 5); serrure de série; alimentation standard 230V/50Hz une seule phase.

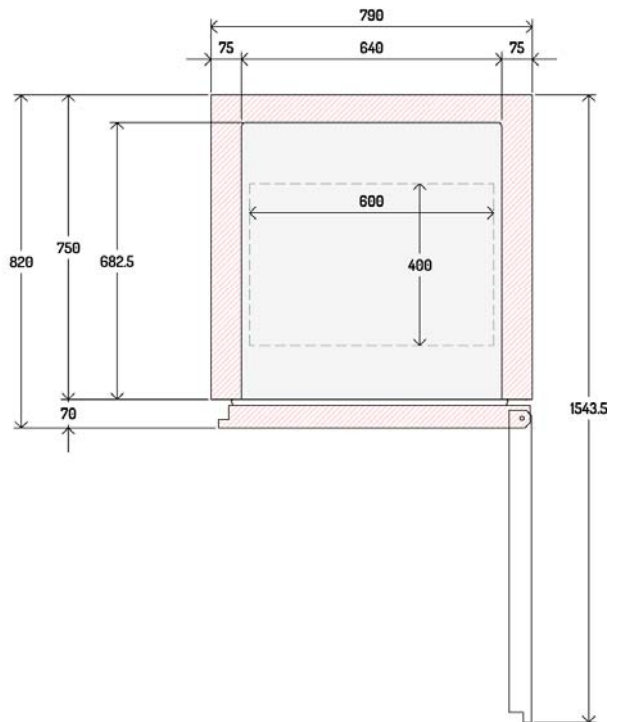
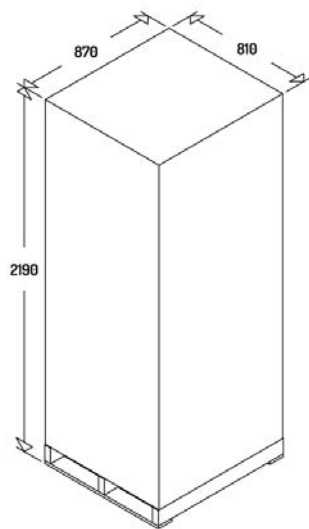
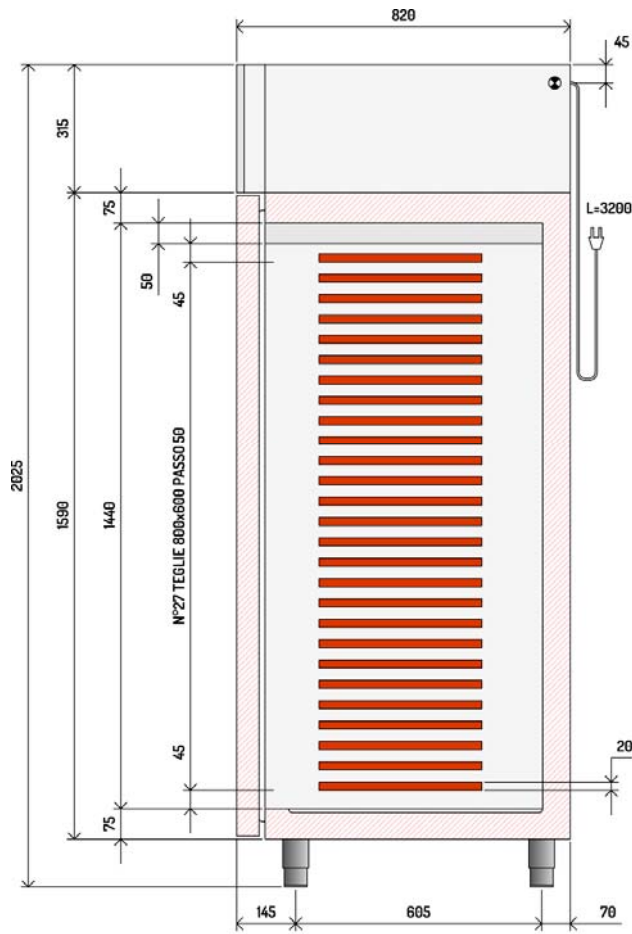
DE

Monocoque-Ausführung aus Edelstahl AISI 304 mit satinierten Außenflächen (Schoch-Brite); 75 mm starke Rahmen-Isolierung und 65 mm starke Tür-Isolierung aus hochverdichtetem Polyurethanschaum (40kg/m³) ohne HFC; Stellfüße aus Edelstahl H 120/150; Kühlzelle mit abgerundeten Innenecken für eine einfache Reinigung und optimale Hygiene; automatische Kondenswasserverdunstung und Abtauung durch heißen Gas; Feuchtigkeitsregler als Standardausstattung in der TN-Version; Edelstahlstangen mit 20 Paar Führungen für 60x40 oder 60x80 Bleche; Leitungsluftstrom; selbstschließende Tür ab 100°; patentiertes und tropicalisiertes Monoblockkälteaggregat (Klimatische Klasse 5); serienmäßiges Schloss; Standard Spannung 230V/50Hz einphasig.

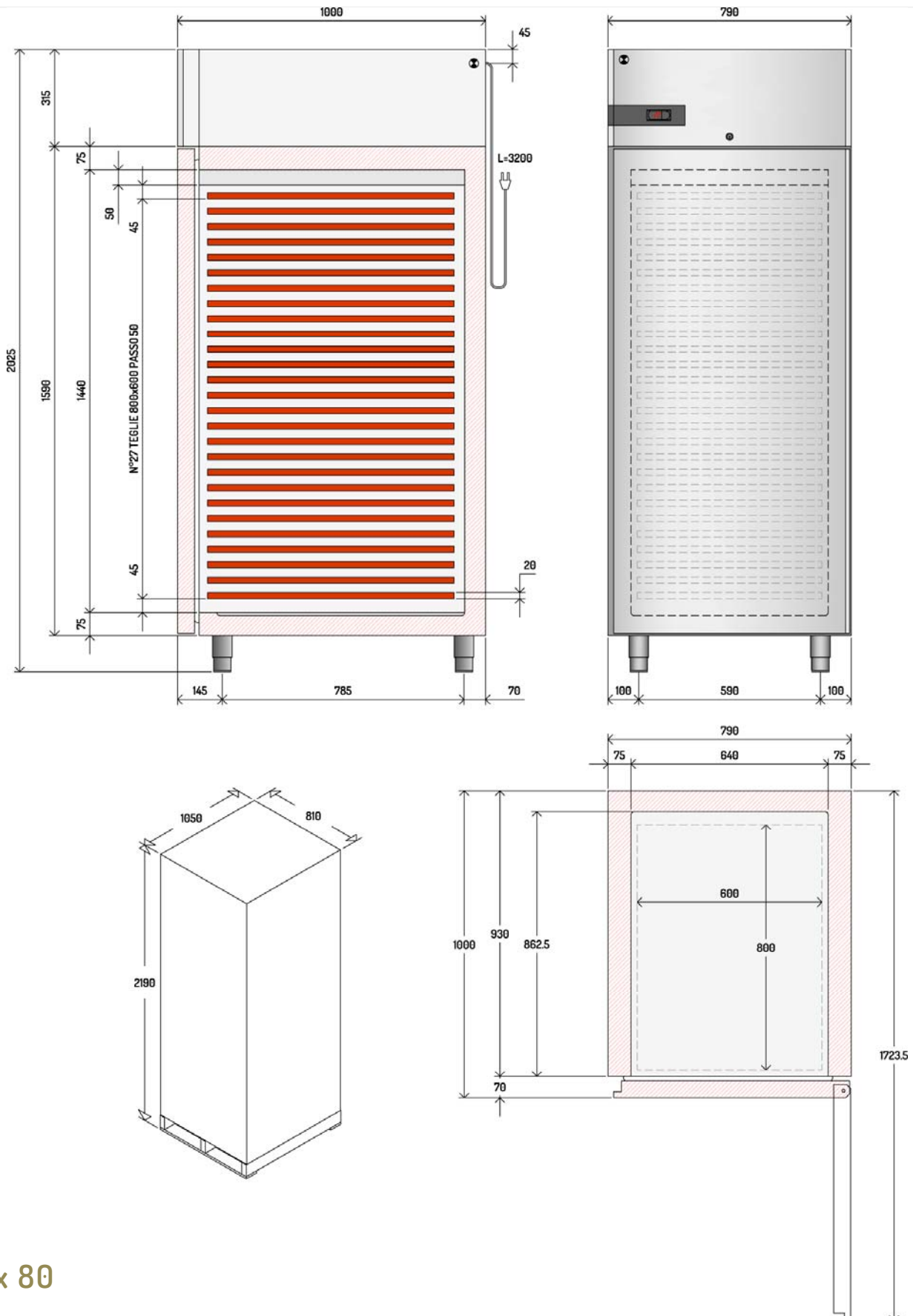
ES

Estructura monocasco de acero inoxidable AISI 304; acabado exterior satinado scotch-brite; espesor de aislamiento 75 mm para el casco y 65 mm para la puerta con espuma de poliuretano de alta densidad (40 kg/m³) sin HFC; piés ajustable de acero inoxidable h120/150mm; cámara con equinas interiores redondeadas para un perfecta limpieza y higiene; deshielo y evaporación del agua de condensación a gas caliente; control de la humedad de serie en la versión TN; cremalleras de acero inoxidable con 20 pares de guidas para bandejas de 60x40 o 60x80; flujo de aria canalizado; puertas con autocerrado con bloqueo a 100°; unidad refrigeradora monocasco patentada y tropicalizada (en clase climática 5); cerradura de serie: alimentación de 230V/50Hz monofásica estándar.

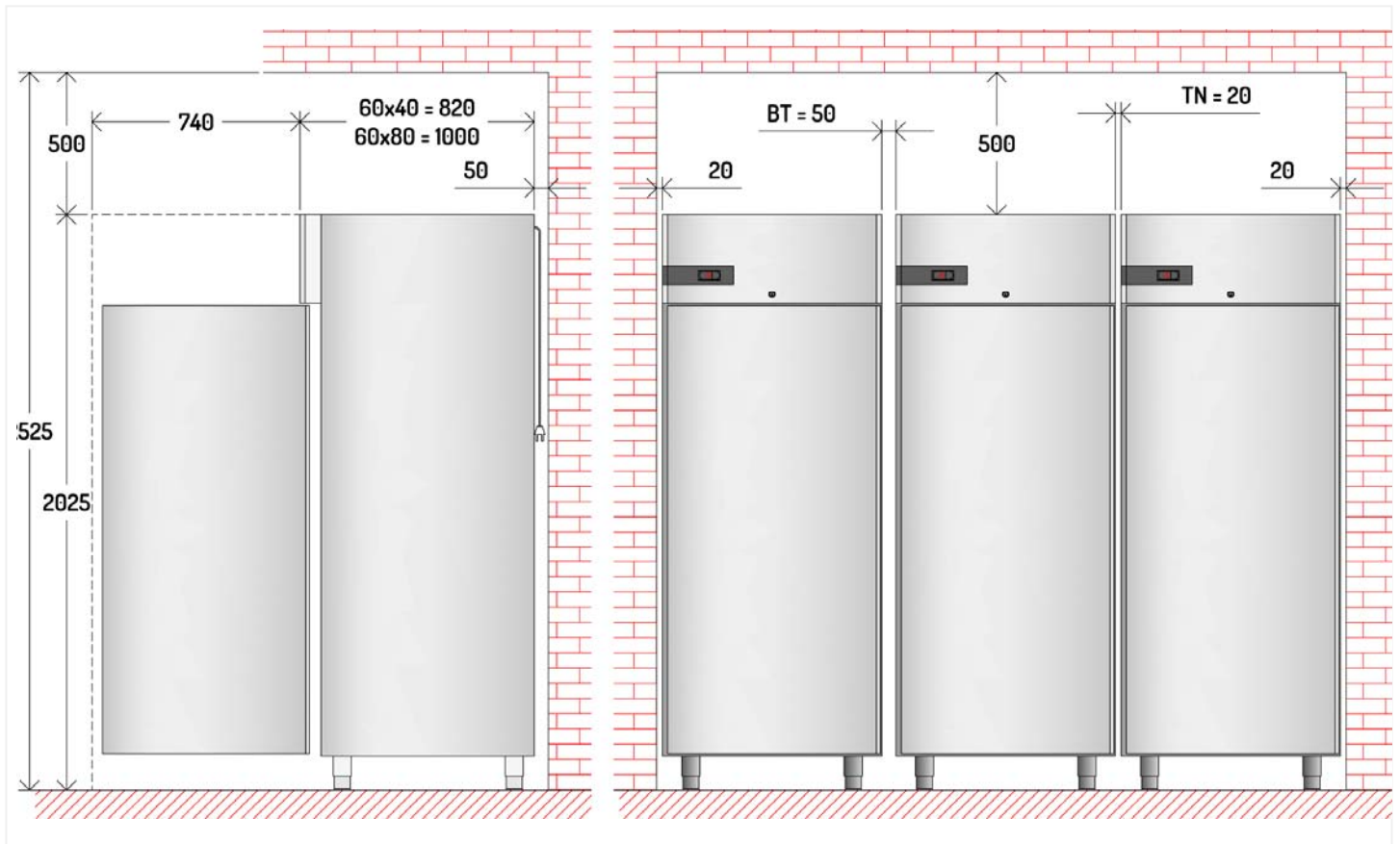




60 x 40



60 x 80



		60x40 PA TN	60x40 PA BT	60x80 PA TN	60x80 PA BT	
	Ricambio Minimo Aria Minimun Replacement Air	mc/h	190	270	200	310
	Calore Emesso Heat Output	watt	250	510	270	680
	Versione Remota Remote Version					
	Linea di Aspirazione Suction Line	mm	8	10	8	10
	Linea Liquido Liquid Line	mm	6	6	6	6
	Potenza Sbrinamento Elettrico Electric Defrost Power	watt	450	900	450	900

Modello - Model - Model - Gerätetyp	AN64X2500	AN64S2500
Descrizione - Description - Description - Beschreibung	PA 60x40 TN	
Range	-2°C +8°C	
Funzionamento - Operating Mode - Mode de fonctionnement - Betriebsmodus S = Statico - Static - Statique - Stille Kühlung V = Ventilato - Ventilated - Ventilte - Umluftkühlung	V	
Capacità lorda - Gross Capacity - Capacité brute - Bruttovolumen	l	630
Materiale Esterno - External Material - Matériau Extérieur - Verstoff Außen	304	P P S
Dimensioni esterne - External Dimension - Dimensions externes - ußenabmessungen		
Lunghezza - Width - Largeur - Breite	mm	790
Profondità / con porte aperte - Depth / with open doors - Profondeur avec portes ouverte - Tiefe/mit geöffneter Tür	mm	820/1543,5
Altezza - Height - Hauteur - Höhe	mm	2025
Materiale Interno - Internal Material - Matériau Intérieur - Verstoff Innen	304	304
Dimensioni interne - Internal Dimension - Dimensions internes - Innenabmessungen		
Lunghezza - Width - Largeur - Breite	mm	640
Profondità - Depth - Profondeur - Tiefe	mm	682,5
Altezza - Height - Hauteur - Höhe	mm	1440
Porte - Doors - Portes - Türen	1-DX, Full	
Dotazione Standard - Standard Equipment - Equipement standard - Standardausstattung	20 coppie guide - 20 pairs of slides 20 glissieres - 20 paar führungen	
Capacità teglie - Pans capacity MAX - Capacité bacs - Backblechekapazität	n°27 600x400	
Interasse teglie - Pans pitch - Pas des bacs - Backblecheabsatz	50	
Luce interna - Internal light - Eclairage intérieure - Innerbeleuchtung	<input type="checkbox"/>	
Serratura - Lock - Serrure - Schloss	<input checked="" type="checkbox"/>	
Sbrinamento - Defrost - Dégivrage - Abtauen		
Type	Hot Gas	
N° Defrost in 24 hrs.	3	
Evaporazione acqua sbrin. - Evaporation of defrost water - Evaporation eau de dégivrage - Tauwasserverdunstung	Automatic by Hot Gas	
Compressor		
Model	EMC3119U	
Potenza - Power - Puissance - Leistung	HP	1/4
T° Evaporation	°C	-10
Potenza frigorifera - Refrigerant Power - Puissance frigorifique - Kälteleistung	watt	425
Refrigerante - Refrigerant type - Réfrigérant type - Kältemitteltyp	GWP	R290 / 3
Quantità di refrigerante - Refrigerant quantity - Quantité de réfrigérant - Kältemittelmenge	gr	80
Potenza assorbita - Total Power - Puissance - Leistung	watt	190W 0,9A
Tensione alimentazione - Supply Voltage - Tension d'alimentation - Anschlussspannung	V	230V~ 50Hz
Noise Level	dbA	49
Peso Netto - Net weight - Poids net - Netto Gewicht	kg	140
Versione Predisposta - Remote version - Version sans groupe - Modelle ohne Aggregat Sbrinamento elettrico - Electrical defrosting - Dégivrage électrique - Elektrische Abtaung	<input type="checkbox"/>	
Efficienza Energetica - Energy Efficiency - Classe Énergie - Energieeffizienzklasse	D	
Energia - Energy - Énergie - Energie	kWh / annum	705
Volume Netto - Net Volume - Volume Net - Nettoinhalt	l	486
Classe Climatica - Climate Class - Classe Climatique - Klima Klasse	5 40°C-40%	

● = Dotazione di serie - Standard equipment - Dotation standard - Serien Ausstattung =Optional

Il costruttore si riserva il diritto di apportare modifiche ai prodotti senza preavviso.
The manufacturer reserves the rights to modify its products without prior notice.
Le constructeur se réserve le droit d'apporter des modifications aux produits sans préavis.
Veränderungen an den Produkten können vom Hersteller ohne Vorankündigung vorgenommen

ILSA
S.p.A

Via Ferrovia, 31
I - 31010 Castello Roganzuolo
di San Fior (Tv)
ITALY

Tel. +39 0438 4905
Fax +39 0438 400791



Modello - Model - Model - Gerätetyp	AN64X2510	AN64S2510
 NEOS PA 60 x 40		
Descrizione - Description - Description - Beschreibung	PA 60x40 BT	
Range	-20°C -10°C	
Funzionamento - Operating Mode - Mode de fonctionnement - Betriebsmodus S = Statico - Static - Statique - Stille Kühlung V = Ventilato - Ventilated - Ventilte - Umluftkühlung	V	
Capacità lorda - Gross Capacity - Capacité brute - Bruttovolumen	l	630
Materiale Esterno - External Material - Matériau Extérieur - Werkstoff Außen	304	P P S
Dimensioni esterne - External Dimension - Dimensions externes - ußenabmessungen		
Lunghezza - Width - Largeur - Breite	mm	790
Profondità / con porte aperte - Depth / with open doors - Profondeur avec portes ouverte - Tiefe/mit geöffneter Tür	mm	820/1543,5
Altezza - Height - Hauteur - Höhe	mm	2025
Materiale Interno - Internal Material - Matériau Intérieur - Werkstoff Innen	304	304
Dimensioni interne - Internal Dimension - Dimensions internes - Innenabmessungen		
Lunghezza - Width - Largeur - Breite	mm	640
Profondità - Depth - Profondeur - Tiefe	mm	682,5
Altezza - Height - Hauteur - Höhe	mm	1440
Porte - Doors - Portes - Türen	1, Full	
Dotazione Standard - Standard Equipment - Equipement standard - Standardausstattung	20 coppie guide - 20 pairs of slides 20 glissieres - 20 paar führungen	
Capacità teglie - Pans capacity MAX - Capacité bacs - Backblechekapazität	n°27 600x400	
Interasse teglie - Pans pitch - Pas des bacs - Backblecheabsatz	50	
Luce interna - Internal light - Eclairage intérieure - Innerbeleuchtung	<input type="checkbox"/>	
Serratura - Lock - Serrure - Schloss	<input checked="" type="checkbox"/>	
Sbrinamento - Defrost - Dégivrage - Abtauen		
Type	Hot Gas	
N° Defrost in 24 hrs.	4	
Evaporazione acqua sbrin. - Evaporation of defrost water - Evaporation eau de dégivrage - Tauwasserverdunstung	Automatic by Hot Gas	
Compressor		
Model	NEU2168U	
Potenza - Power - Puissance - Leistung	HP	3/4
T° Evaporation	°C	-30
Potenza frigorifera - Refrigerant Power - Puissance frigorifique - Kälteleistung	watt	600
Refrigerante - Refrigerant type - Réfrigérant type - Kältemitteltyp	GWP	R290 / 3
Quantità di refrigerante - Refrigerant quantity - Quantité de réfrigérant - Kältemittelmenge	gr	130
Potenza assorbita - Total Power - Puissance - Leistung	watt	580W 2,9A / 840W 4A
Tensione alimentazione - Supply Voltage - Tension d'alimentation - Anschlussspannung	V	230V~ 50Hz
Noise Level	dbA	58
Peso Netto - Net weight - Poids net - Netto Gewicht	kg	140
Versione Predisposta - Remote version - Version sans groupe - Modelle ohne Aggregat Sbrinamento elettrico - Electrical defrosting - Dégivrage électrique - Elektrische Abtauung	<input type="checkbox"/>	
Efficienza Energetica - Energy Efficiency - Classe Énergie - Energieeffizienzklasse	D	
Energia - Energy - Énergie - Energie	kWh / annum	2690
Volume Netto - Net Volume - Volume Net - Nettoinhalt	l	486
Classe Climatica - Climate Class - Classe Climatique - Klima Klasse	5 40°C-40%	

● = Dotazione di serie - Standard equipment - Dotation standard - Serien Ausstattung □ = Optional

Il costruttore si riserva il diritto di apportare modifiche ai prodotti senza preavviso.
The manufacturer reserves the rights to modify its products without prior notice.
Le constructeur se réserve le droit d'apporter des modifications aux produits sans préavis.
Veränderungen an den Produkten können vom Hersteller ohne Vorankündigung vorgenommen

ILSA
S.p.A

Via Ferrovia, 31
I - 31010 Castello Roganzuolo
di San Fior (Tv)
ITALY

Tel. +39 0438 4905
Fax +39 0438 400791

