

An abstract graphic consisting of three thick lines. A vertical orange line is on the left. A dark green line starts from the top of the orange line and slopes upwards to the right. A light grey line starts from the bottom of the orange line and slopes downwards to the right. The two diagonal lines meet at a point in the upper right quadrant, forming a shape that resembles a stylized 'V' or a roofline.

VIRNA

T+: +2°/ +8°
H1200

POSITIVE TEMPERATURE CABINET
H1200

PANNELLO FRONTALE:
RAL 7030
SPALLA TERMINALE:
STANDARD

FRONT PANEL:
RAL 7030
END SIDE PANEL:
STANDARD VERSION

VIRNA

DESIGN
STRAMIGIOLI ASSOCIATI

**GUSTO CONTEMPORANEO,
OLTRE OGNI MODA**

CONTEMPORARY TASTE
TO TRANSCEND FASHION

VIRNA, AN EXAMPLE OF STYLE APPLIED TO TECHNOLOGY AND FUNCTION, THE SHOW PIECE OF THE FB BRAND, AND THE PERFECT INTERPRETER OF CONTEMPORARY TASTE THAT TRANSCENDS FASHIONS FOR A NO-FRILLS STYLE WITH NO EXCESS. A DESIGNER OBJECT THAT IS BUILT TO LAST. VIRNA IS THE PERFECT SOLUTION TO STORE AND DISPLAY ICE CREAM AND PÂTISSERIE PRODUCTS. AN EXCELLENCE, MADE IN ITALY, THAT HAS BECOME AN ESTABLISHED PRODUCT AT INTERNATIONAL LEVEL. VIRNA IS THE MOST POPULAR DISPLAY CASE WITH TRADE PROFESSIONALS, WHO LOVE ITS ELEGANT, NO-FRILLS DESIGN AND MATCHLESS BEAUTY.

VIRNA: ESEMPIO DI STILE APPLICATO ALLA TECNOLOGIA E ALLA FUNZIONALITÀ, FIORE ALL'OCCHIELLO DEL MARCHIO FB E PERFETTA INTERPRETE DI UN GUSTO CONTEMPORANEO CHE VA OLTRE LE MODE, SENZA ECCESSI E STRAVAGANZE. OGGETTO DI DESIGN DESTINATO A DURARE NEL TEMPO, VIRNA RAPPRESENTA LA SOLUZIONE IDEALE PER LA CONSERVAZIONE E L'ESPOSIZIONE DEI PRODOTTI DI GELATERIA E PASTICCERIA, UN'ECCellenza DEL MADE IN ITALY CHE HA SAPUTO IMPORSI A LIVELLO INTERNAZIONALE. VIRNA RAPPRESENTA LA VETRINA PIÙ AMATA DAI PROFESSIONISTI DEL SETTORE, AMMALIATI DAL SUO DESIGN RIGOROSO ED ELEGANTE E DA UNA BELLEZZA SENZA PARI.

T+: +2° / +8°
H1350/H1500

POSITIVE TEMPERATURE
CABINET H1350/H1500

PANNELLO FRONTALE:
METALLO / OTTONE
SPALLA TERMINALE:
STANDARD

FRONT PANEL:
METAL / BRASS
END SIDE PANEL:
STANDARD VERSION



BELLEZZA TUTTA DA ESPORRE
STYLE ON DISPLAY

A LATO:
T+: +2°/+8°
H1350

ON THE SIDE:
POSITIVE TEMPERATURE
CABINET H1350

PANNELLO FRONTALE
VETRO RETROVERNICIATO
RAL 8015
SPALLA TERMINALE:
STANDARD

FRONT PANEL:
BACK PAINTED GLASS
RAL 8015
END PANELS:
STANDARD VERSION



ESPERIENZA VISIVA SENZA CONFRONTI

VIRNA ACCOGLIE LO SGUARDO DEL CONSUMATORE SENZA ALCUN OSTACOLO VISIVO, UN "CASTELLO DI VETRI" COMPLETAMENTE TRASPARENTE. ELEGANZA INVIDIABILE CAPACE DI DONARE MASSIMO RISALTO A TUTTI I PRODOTTI ESPOSTI AL PUBBLICO.

A VISUAL EXPERIENCE BEYOND COMPARE

VIRNA DRAWS THE CONSUMER'S GAZE WITHOUT ADDING ANY VISUAL OBSTRUCTION, BY CREATING A COMPLETELY TRANSPARENT GLASS STRUCTURE. ENVIABLE ELEGANCE THAT WILL PROVIDE THE PERFECT FOCUS FOR ALL OF THE PRODUCTS ON DISPLAY TO THE PUBLIC.



T+: +2°/ +8°
H1500

A LATO
T+: +2°/ +8°
H1200

PANNELLO FRONTALE:
VETRO RETROVERNICIATO
RAL 6007
SPALLA TERMINALE:
STANDARD

POSITIVE TEMPERATURE CABINET
H1500

ON THE SIDE
POSITIVE TEMPERATURE
H1200

FRONT PANEL:
BACK PAINTED GLASS
RAL 6007
END PANELS:
STANDARD VERSION



ESPOSIZIONI EXTRA LARGE

DISPONIBILE IN MOLTEPLICI VARIANTI, PER TIPOLOGIE, STILI E DIMENSIONI, IL PROGETTO PRIVILEGIA UN'ELEGANZA CONTEMPORANEA, PER UN EFFETTO ESTETICO IMPECCABILE ADATTO A OGNI LOCALE. LA VERSIONE CON TRE MENSOLE ESPOSITIVE È DEDICATA A QUEI CLIENTI ALLA RICERCA DI UNA VETRINA CAPIENTE E PERSONALIZZATA ADATTA DI OGNI NECESSITÀ.

EXTRA LARGE DISPLAY

AVAILABLE IN A WIDE RANGE OF VARIATIONS, IN TERMS OF TYPES, STYLES AND SIZES, THE DESIGN PROJECT CONCENTRATES ON CONTEMPORARY ELEGANCE TO BRING YOU AN IMPECCABLE LOOK THAT FITS SEAMLESSLY INTO ANY PREMISES. THE VERSION WITH THREE DISPLAY SHELVES IS DEDICATED TO THOSE CUSTOMERS SEEKING A DISPLAY UNIT WITH PLENTY OF ROOM AND ABLE TO MEET ANY NEED.

BT: -18°/-20°
H1350 A30°

PANNELLO FRONTALE:
VETRO RETROVERNICIATO
RAL 7010
SPALLA TERMINALE:
STANDARD

POSITIVE TEMPERATURE CABINET
H1350 A30°

FRONT PANEL:
BACK PAINTED GLASS
RAL 7010
END PANELS:
STANDARD VERSION

LA PIÙ APPREZZATA PER CARATTERISTICHE E STILE
THE MOST POPULAR IN TERMS OF STYLE AND CHARACTERISTICS

BT: -18°/-20°
H1200

PANNELLO FRONTALE
E SPALLA TERMINALE CUSTOM:
VETRO STRATIFICATO
FLUTEX E ARGENTATO BRONZO
INTERNI RAL 9005

POSITIVE TEMPERATURE CABINET
H1200

FRONT AND END PANELS
CUSTOM VERSION:
LAMINATED GLASS FLUTEX
AND SILVER-PLATED BRONZE
RAL 9005 FOR DISPLAY AREA



UN NUOVO SISTEMA DI VENTILAZIONE

FB HA FATTO DELLA "DOPPIA VENTILAZIONE" LA CARATTERISTICA TECNICA PIÙ APPREZZATA E RICERCATA DAI CLIENTI. VIRNA SI ARRICCHISCE DI UN NUOVO ASSETTO TECNOLOGICO SENZA PARAGONI: SG SECOND GENERATION, CAPACE DI AUMENTARE L'ALTEZZA DEL FLUSSO D'ARIA CHE ACCAREZZA IL GELATO IN SUPERFICIE. MAGGIORE SENSIBILITÀ E DISTRIBUZIONE DEL FREDDO GARANTENDO UNA PERFORMANCE DELLA REFRIGERAZIONE PRATICAMENTE IMPECCABILE ED UN'OTTIMA CONSERVAZIONE DEL PRODOTTO.

A NEW VENTILATION SYSTEM

FB HAS MADE "DOUBLE VENTILATION" THE MOST APPRECIATED, POPULAR TECHNICAL CHARACTERISTIC SOUGHT BY OUR CUSTOMERS. VIRNA NOW HAS A NEW TECHNOLOGICAL SET UP PERFORMANCE THAT CANNOT BE BEATEN: SG SECOND GENERATION, ABLE TO INCREASE THE HEIGHT OF THE AIR FLOW THAT CARESSES ICE CREAM ON ITS SURFACE. IMPROVED SENSITIVITY AND COLD DISTRIBUTION, GUARANTEEING WHAT IS A PRACTICALLY IMPECCABLE COOLING PERFORMANCE AND EXCELLENT PRODUCT CONSERVATION.



BT: -18° / -20°
H 1200

PANNELLI FRONTALI
CUSTOM:
LEGNO FRESATO LACCATO
SPALLA TERMINALE:
STANDARD

POSITIVE TEMPERATURE CABINET
H 1200

FRONT PANEL
CUSTOM VERSION:
WOOD/MILLED LACQUERED
END SIDE PANEL:
STANDARD VERSION



ASSOLUTA BELLEZZA DELLE FORME
ABSOLUTE BEAUTY OF SHAPE

Parti personalizzabili:
Customizable parts:

01
SPALLA TERMINALE
IN VETROCAMERA SP.20MM
SERIGRAFIA RAL 7042 (STANDARD)

END SIDE PANEL
DOUBLE GLASS END SIDE PANEL,
WIDTH 20MM WITH RAL 7042
GREY SERIGRAPHY

02
PANNELLO FRONTALE
[OPTIONAL]
VETRO RETROVERNICIATO

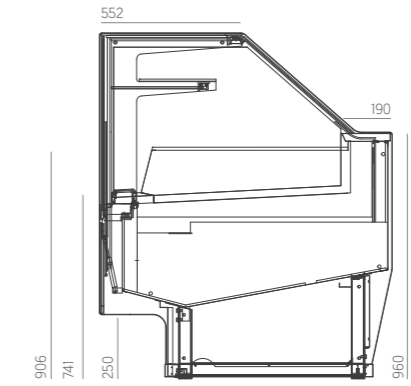
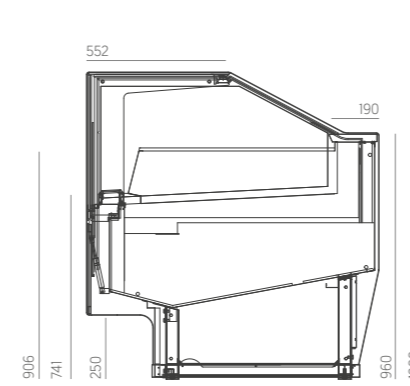
FINISHING FRONTAL PANEL
[OPTIONAL]
BACK PAINTED GLASS



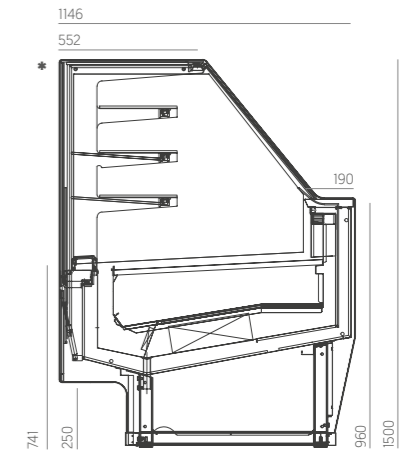
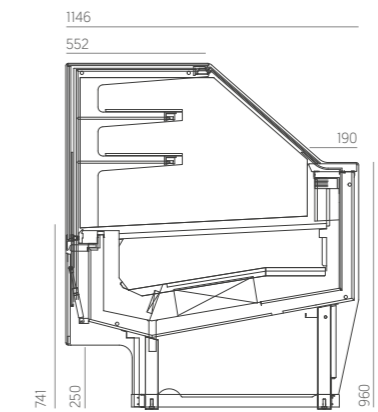
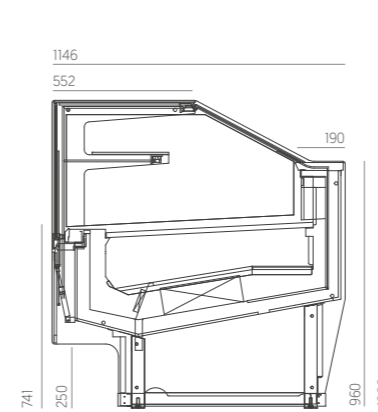
03
CUSTOM VERSION
SPALLA TERMINALE
E PANNELLO FRONTALE
PERSONALIZZABILI CON
LO STESSO MATERIALE.

END SIDE AND FRONT
PANEL CUSTOMIZABLE
WITH THE SAME FINI-
SHING MATERIALS.

Dimensioni:
Dimensions:

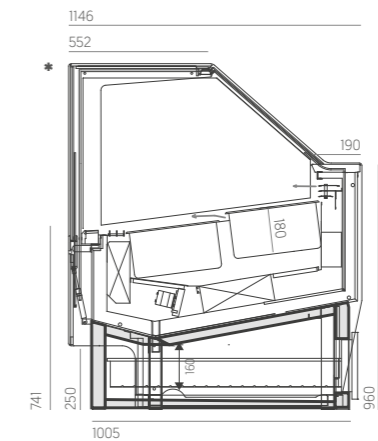
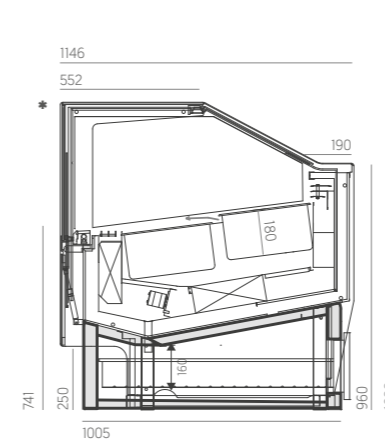


HOT
Caldo secco Maintenance Warm
Caldo Bagno Maria Bain marie hot



T+ / AMBIENT
Freddo ventilato Soft Soft Positive ventilated refrigeration
Freddo ventilato Positive ventilated refrigeration
Freddo ventilato V4 V4 ventilated refrigeration system
Freddo Ventialto Praline Chocolate ventilated refrigeration

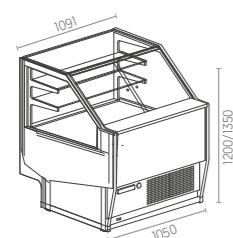
* Disponibile solo nella versione
Freddo ventilato RVS
Only available for RVS positive
ventilated refrigeration version



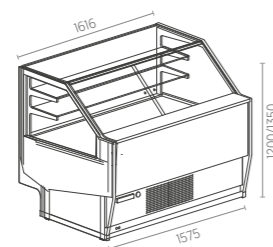
BT
Gelato Ice cream

* Disponibile anche
nella versione con riserva
Also available with storage
compartment

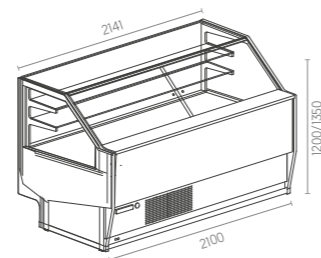
Moduli disponibili:
Available modules:



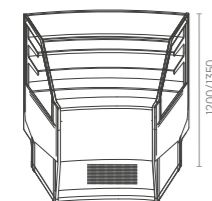
2 vassoi / 2 trays



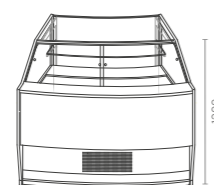
3 vassoi / 3 trays



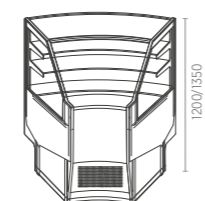
4 vassoi / 4 trays



30°A *



30°C *



45°A *

* Disponibile solo
nella versione Freddo
ventilato RVS
Only available for RVS
ventilated refrigeration
version

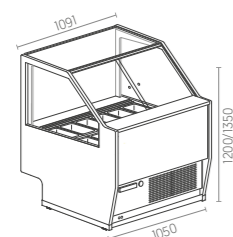
T+ / AMBIENT

Freddo ventilato Soft Soft Positive ventiated refrigeration

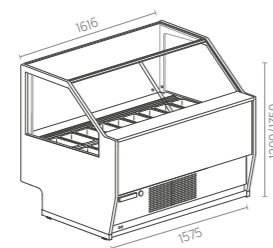
Freddo ventilato Positive ventiated refrigeration

Freddo ventilato V4 V4 ventilated refrigeration system

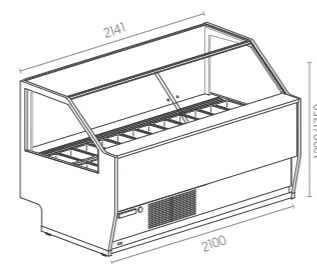
Freddo Ventialto Praline Chocolate ventilated refrigeration



G6 * 12 vaschette / tubs 360x165
8 vaschette / tubs 360x125

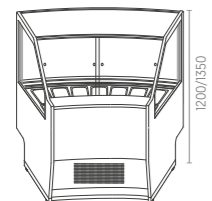


G9 * 18 vaschette / tubs 360x165
12 vaschette / tubs 360x250

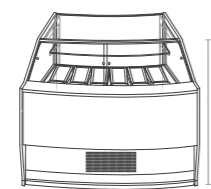


G12 24 vaschette / tubs 360x165
16 vaschette / tubs 360x250

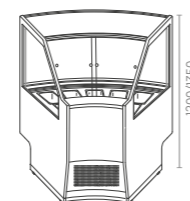
* Disponibili anche
nella versione
con cella di riserva
Also available
with storage cell



G 30°A



G 30°C



G 45°A

BT

Gelato Ice cream

Finiture custom del catalogo:
Custom finishing on brochure:



PAG. 02/03
METALLO / OTTONE
METAL / BRASS



PAG. 10
**VETRO / STRATIFICATO FLUTEX
E ARGENTATO BRONZO**
GLASS / LAMINATED FLUTEX
AND SILVER PLATED BRONZE



PAG. 12/13
LEGNO / FRESATO LACCATO
WOOD / MILLED LACQUERED