

**IT**

Struttura a monoscocca in acciaio inox AISI 304; finitura esterna satinata scotch-brite; isolamento scocca e porta con schiumatura ad alta densità (40 kg/m<sup>3</sup>) senza HFC; piedini regolabili h120/150mm; cella con angoli interni arrotondati per una perfetta pulizia ed igienicità; sbrinamento ed evaporazione dell'acqua di condensa a gas caldo; griglie plastificate GN 2/1; cremagliere porta griglie in ABS smontabili senza l'ausilio di utensili; porte auto-chiudenti da 100°; unità refrigerante a monoblocco brevettata e tropicalizzata (in classe climatica 5); alimentazione a 230V/50Hz monofase standard.

**EN**

Stainless steel AISI 304 monocoque structure; scotch-brite external satin finish; high density HFC free polyurethane foam insulation (40kg/m<sup>3</sup>) for the body and thickness for the door; adjustable feet h120/150; cell with rounded internal edges for a perfect cleaning and hygiene; hot gas defrosting and condensation water evaporation; GN 2/1 grids; removable racks for ABS grids, no tools needed; self-closing doors from 100°; patented and tropicalized monobloc refrigerating unit (climatic class 5); standard power supply 230V/50Hz monophase.

**FR**

Structure à caisse unique en acier inox AISI 304; finition extérieure satinée Scotch-brite; épaisseur d'isolation par injection de mousse polyuréthane à haute densité (40 kg/m<sup>3</sup>) sans HFC pour la caisse et pour la porte; pieds réglables h120/150mm; chambre froide avec angles internes arrondis pour un nettoyage et une hygiène parfaits; dégivrage et évaporation de l'eau de condensation par gaz chaud; grilles GN 2/1; crémaillères amovibles sans outils pour grilles en ABS; porte à fermeture automatique de 100°; unité frigorifique avec monobloc breveté et tropicalisé (classe climatique 5); alimentation standard 230V/50Hz une seule phase.

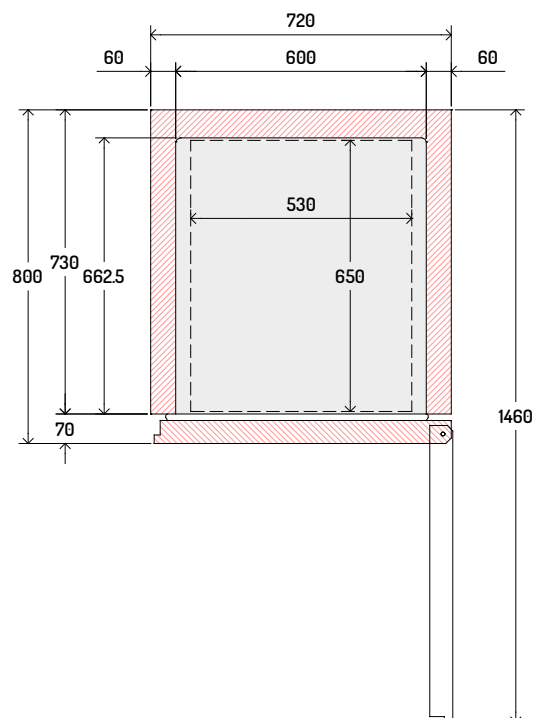
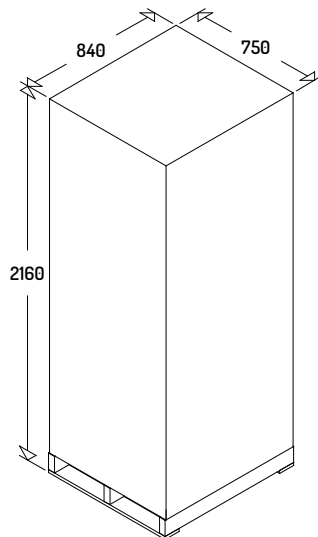
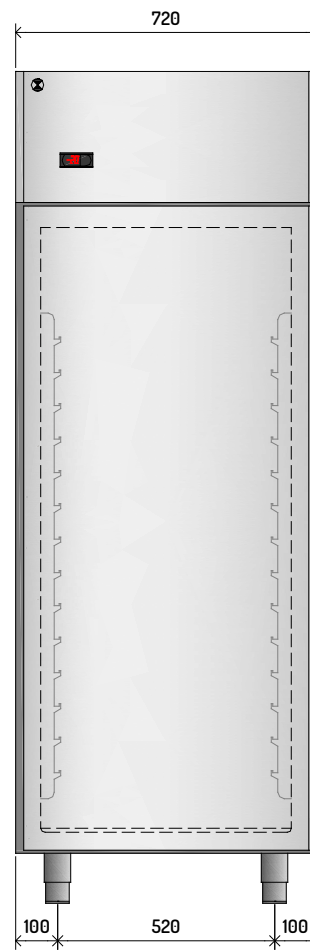
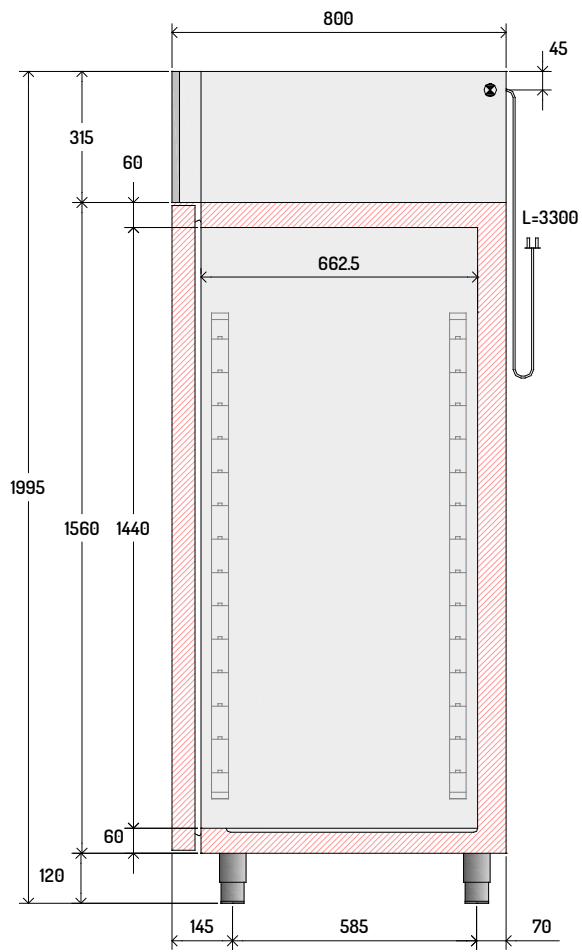
**DE**

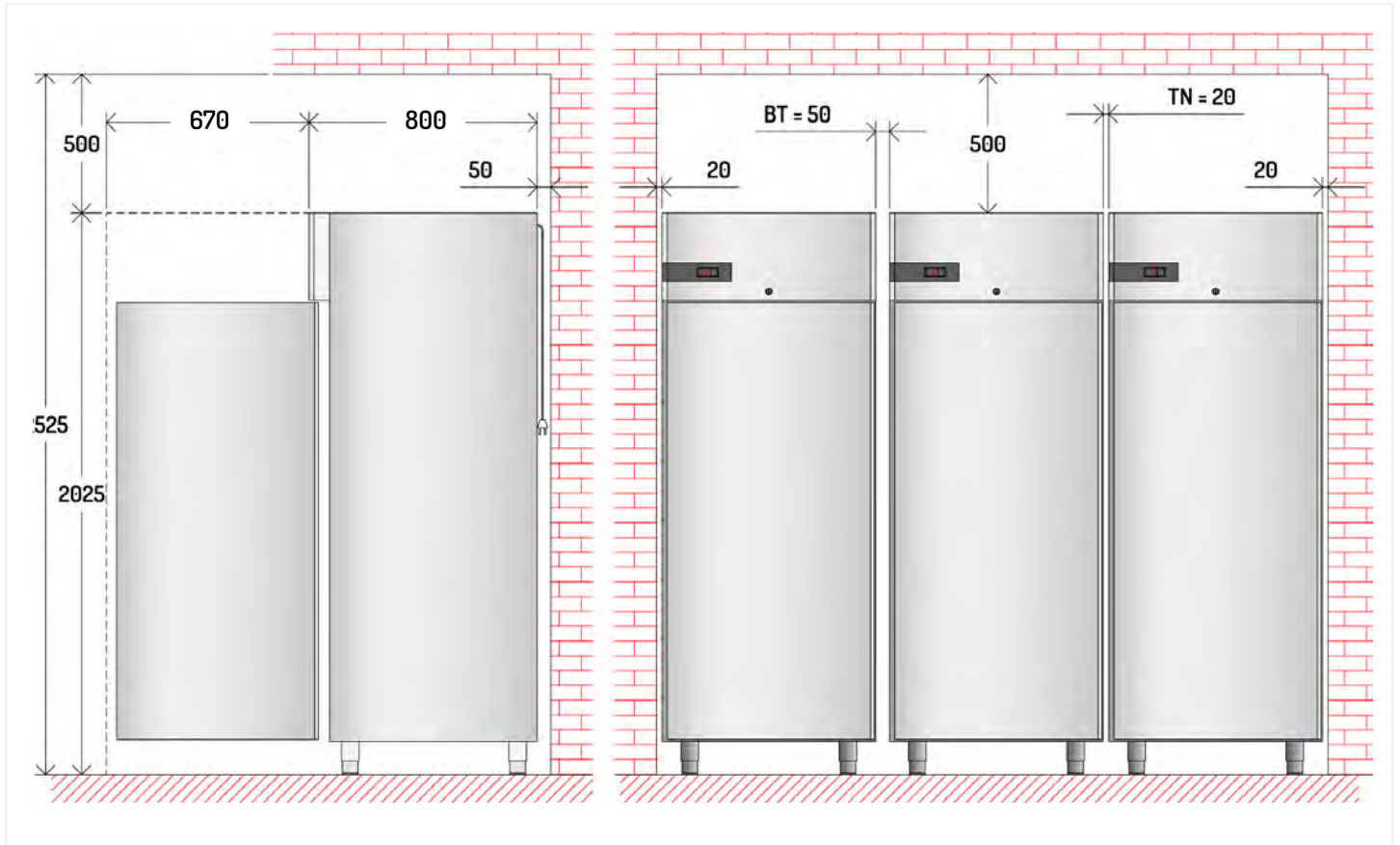
Monocoque-Ausführung aus Edelstahl AISI 304 mit satinierten Außenflächen (Schoch-Brite); 60mm starke Rahmen-Isolierung starke Tür-Isolierung aus hochverdichtetem Polyrethanschaum (40kg/m<sup>3</sup>) ohne HFC; Stellfüße aus H 120/150; Kühlzelle mit abgerundeten Innenecken für eine einfache Reinigung und optimale Hygiene; automatische Kondenswasserverdunstung und Abtauung durch heißen Gas; Gitter GN 2/1; ABS-Stangen für Gitter, abnehmbar ohne den Einsatz von Werkzeugen; selbstschließende Tür ab 100°; patentiertes und tropikalisiertes Monoblockkälteaggregat (Klimatische Klasse 5); Standard Spannung 230V/50Hz einphasig.

**ES**

Estructura monocasco de acero inoxidable AISI 304; acabado exterior satinado scotch-brite; espesor de aislamiento para el casco y para la puerta con espuma de poliuretano de alta densidad (40 kg/m<sup>3</sup>) sin HFC; pies ajustable h120/150mm; cámara con equinas interiores redondeadas para un perfecta limpieza y higiene; deshielo y evaporación del agua de condensación "a gas caliente"; rejillas GN 2/1; cremallera para rejillas de ABS extraíbles, sin el uso de herramientas; puertas con autocerrado con bloqueo a 100°; unidad refrigeradora monocasco patentada y tropicalizada (en clase climática 5); alimentación de 230V/50Hz monofásica estándar.







		TN	700 BT
	<b>Ricambio Minimo Aria</b> Minimun Replacement Air	170	280
	<b>Calore Emesso</b> Heat Output	210	520

Modello - Model - Model - Gerätetyp	AN7EX2510	AN7EY2510
<b>Descrizione</b> - Description - Description - Beschreibung	<b>700 TN</b>	
Range	<b>-2°C +8°C</b>	
<b>Funzionamento</b> - Operating Mode - Mode de fonctionnement - Betriebsmodus V = Ventilato - Ventilated - Ventilé - Umluftkühlung	<b>V</b>	
<b>Capacità lorda</b> - Gross Capacity - Capacité brute - Bruttovolumen	<b>l</b>	<b>600</b>
<b>Materiale Esterno</b> - External Material - Matériau Extérieur - Werkstoff Außen	<b>3 0 4</b>	<b>4 3 0</b>
<b>Dimensioni esterne</b> - External Dimension - Dimensions externes - ußenabmessungen		
Lunghezza - Width - Largeur - Breite	mm	720
Profondità / con porte aperte - Depth / with open doors Profondeur avec portes ouverte - Tiefe/mit geöffneter Tür	mm	800/1460
Altezza - Height - Hauteur - Höhe	mm	1995
<b>Materiale Interno</b> - Internal Material - Matériau Intérieur - Werkstoff Innen	<b>3 0 4</b>	<b>3 0 4</b>
<b>Dimensioni interne</b> - Internal Dimension - Dimensions internes - Innenabmessungen		
Lunghezza - Width - Largeur - Breite	mm	600
Profondità - Depth - Profondeur - Tiefe	mm	662,5
Altezza - Height - Hauteur - Höhe	mm	1440
<b>Porte</b> - Doors - Portes - Türen	1-DX, Full	
<b>Dotazione Standard</b> - Standard Equipment Equipement standard - Standardausstattung <b>530 x 650</b>	Griglia plastificata - Plastic-Coated Grid Grille Plastifiée - Kunststoff-Beschichtetes Gitter 3	
<b>Sbrinamento</b> - Defrost - Dégivrages - Abtauen		
Type	Hot Gas	
N° Defrost in 24 hrs.	3	
Evaporazione acqua sbrinamento - Evaporation of defrost water Evaporation eau de dégivrage - Tauwasserverdunstung	Automatic by Hot Gas	
<b>Compressor</b>		
Model	NUY45RAa	
Potenza - Power - Puissance - Leistung	HP	1/5
T° Evaporation	°C	-10
Potenza frigorifera - Refrigerant Power - Puissance frigorifique - Kälteleistung	watt	380
<b>Refrigerante</b> - Refrigerant type - Réfrigérant type - Kältemitteltyp	GWP	R290 / 3
<b>Quantità di refrigerante</b> - Refrigerant quantity - Quantité de réfrigérant - Kältemittelmenge	gr	80
<b>Potenza assorbita</b> - Total Power - Puissance - Leistung	watt	235W 1,5A
<b>Tensione alimentazione</b> - Supply Voltage - Tension d'alimentation - Anschlussspannung	V	230V~ 50Hz
<b>Noise Level</b>	dbA	49
<b>Peso Netto</b> - Net weight - Poids net - Netto Gewicht	kg	130
<b>Efficienza Energetica</b> - Energy Efficiency - Classe Énergie - Energieeffizienzklasse	C	
<b>Energia</b> - Energy - Énergie - Energie	kWh / annum	679
<b>Volume Netto</b> - Net Volume - Volume Net - Nettoinhalt	l	472
<b>Classe Climatica</b> - Climate Class - Classe Climatique - Klima Klasse	<b>5</b> 40°C-40%	

● = Dotazione di serie - Standard equipment - Dotation standard - Serien Ausstattung □ = Optional

Modello - Model - Model - Gerätetyp	AN7EX2520	AN7EY2520
<b>Descrizione</b> - Description - Description - Beschreibung	<b>700 BT</b>	
<b>Range</b>	<b>-20°C -10°C</b>	
<b>Funzionamento</b> - Operating Mode - Mode de fonctionnement - Betriebsmodus V = Ventilato - Ventilated - Ventilé - Umluftkühlung	<b>V</b>	
<b>Capacità lorda</b> - Gross Capacity - Capacité brute - Bruttovolumen	I	600
<b>Materiale Esterno</b> - External Material - Matériau Extérieur - Werkstoff Außen	<b>3 0 4</b>	<b>4 3 0</b>
<b>Dimensioni esterne</b> - External Dimension - Dimensions externes - ußenabmessungen		
Lunghezza - Width - Largeur - Breite	mm	720
Profondità / con porte aperte - Depth / with open doors Profondeur avec portes ouverte - Tiefe/mit geöffneter Tü	mm	800/1460
Altezza - Height - Hauteur - Höhe	mm	1995
<b>Materiale Interno</b> - Internal Material - Matériau Intérieur - Werkstoff Innen	<b>3 0 4</b>	<b>3 0 4</b>
<b>Dimensioni interne</b> - Internal Dimension - Dimensions internes - Innenabmessungen		
Lunghezza - Width - Largeur - Breite	mm	600
Profondità - Depth - Profondeur - Tiefe	mm	662,5
Altezza - Height - Hauteur - Höhe	mm	1440
<b>Porte</b> - Doors - Portes - Türen	1-DX, Full	
<b>Dotazione Standard</b> - Standard Equipment Equipement standard - Standardausstattung <b>530 x 650</b>	Griglia plastificata - Plastic-Coated Grid Grille Plastifiée - Kunststoff-Beschichtetes Gitter 3	
<b>Sbrinamento</b> - Defrost - Dégivrages - Abtauen		
Type	Hot Gas	
N° Defrost in 24 hrs.	3	
Evaporazione acqua sbrinamento - Evaporation of defrost water Evaporation eau de dégivrage - Tauwasserverdunstung	Automatic by Hot Gas	
<b>Compressor</b>		
Model	NEU2168U	
Potenza - Power - Puissance - Leistung	HP	3/4
T° Evaporation	°C	-30
Potenza frigorifera - Refrigerant Power - Puissance frigorifique - Kälteleistung	watt	600
<b>Refrigerante</b> - Refrigerant type - Réfrigérant type - Kältemitteltyp	GWP	R290 / 3
<b>Quantità di refrigerante</b> - Refrigerant quantity - Quantité de réfrigérant - Kältemittelmenge	gr	110
<b>Potenza assorbita</b> - Total Power - Puissance - Leistung	watt	490W 2,5A / 790W 3,5A
<b>Tensione alimentazione</b> - Supply Voltage - Tension d'alimentation - Anschlussspannung	V	230V~ 50Hz
<b>Noise Level</b>	dbA	58
<b>Peso Netto</b> - Net weight - Poids net - Netto Gewicht	kg	140
<b>Efficienza Energetica</b> - Energy Efficiency - Classe Énergie - Energieeffizienzklasse	D	
<b>Energia</b> - Energy - Énergie - Energie	kWh / annum	2219
<b>Volume Netto</b> - Net Volume - Volume Net - Nettoinhalt	l	472
<b>Classe Climatica</b> - Climate Class - Classe Climatique - Klima Klasse	<b>5</b> 40°C-40%	

● = Dotazione di serie - Standard equipment - Dotation standard - Serien Ausstattung □ = Optional