

Lumière.



Lumière

Lumière è un perfetto connubio di tecnologia e design. Offre una visibilità speciale del gelato e della pasticceria grazie al particolare raggio di curvatura del vetro. Inoltre, garantisce una superiore qualità di conservazione degli alimenti, igiene e risparmio energetico grazie a soluzioni innovative implementate dal dipartimento R&D di Ifi. Come tutte le vetrine di Ifi, ogni Lumière, prima di essere consegnata, viene testata in camera climatica per minimo 12 ore a condizioni estreme di temperatura e umidità: 35°C con 60% di umidità relativa.

Lumière is a perfect combination of technology and design. It offers a special visibility of gelato and pastries thanks to the unique radius of curvature of the glass. Moreover, thanks to innovative solutions implemented by Ifi's R&D department, it guarantees a superior quality of food preservation, hygiene and energy saving. As all Ifi display cases, before being delivered, every Lumière is tested in a climate chamber for a minimum of 12 hours at extreme temperature and humidity conditions: 35°C with 60% of relative humidity.



Lumière est un mariage parfait de technologie et de design. Lumière offre une visibilité spéciale du gelato et de la pâtisserie grâce au rayon particulier de courbure du verre. Lumière garantit en outre une qualité supérieure de conservation des aliments, une meilleure hygiène et assure des économies d'énergie grâce aux solutions innovantes mises au point par le département de R&D de Ifi. Comme toutes les vitrines Ifi, avant d'être livrée, la vitrine Lumière est testée dans une chambre climatique pendant un minimum de 12 heures dans des conditions extrêmes de température et d'humidité : à 35°C et à 60 % d'humidité relative.

Lumière ist eine perfekte Kombination aus Technologie und Design. Durch den besonderen Krümmungsgrad der Scheibe sorgt Lumière für eine außergewöhnliche Sichtbarkeit von Gelato und Konditoreiwaren. Dank innovativer Lösungen, die von der R&D-Abteilung von Ifi implementiert wurden, gewährleistet Lumière außerdem eine herausragende Qualität hinsichtlich Konservierung der Lebensmittel, Hygiene und Energieeinsparung. Wie alle Vitrinen von Ifi wird jede Lumière vor der Auslieferung mindestens 12 Stunden lang in einer Klimakammer unter extremen Temperatur- und Feuchtigkeitsbedingungen getestet: 35 °C bei 60 % relativer Luftfeuchtigkeit.

Lumière es la unión perfecta de tecnología y diseño. Ofrece una visibilidad especial del gelato y de la pastelería gracias al radio de curvatura del vidrio. Además, garantiza una calidad superior de conservación de los alimentos, higiene y ahorro energético gracias a soluciones innovadoras implementadas por el departamento de R&D de Ifi. Como ocurre con todas las vitrinas de Ifi, cada Lumière se prueba antes de la entrega en cámara climática durante un mínimo de 12 horas en condiciones extremas de temperatura y humedad: 35 °C con 60 % de humedad relativa.

La differenza, nei dettagli

The difference, in the details

I plus del vetro frontale.

Caratteristica di Lumière è la curvatura estrema del vetro frontale stratificato che offre una perfetta visibilità del prodotto esposto unita a una praticità di utilizzo grazie all'apertura servoassistita dall'alto al basso. Il vetro è riscaldato attraverso l'impiego di fili in tungsteno che permettono un riscaldamento differenziato della superficie per ottime prestazioni termodinamiche a vantaggio di un corretto mantenimento del gelato e di un maggior risparmio energetico.

The pluses of front glass

The main feature of Lumière is the extreme curvature of the laminated front glass that offers a perfect visibility of the displayed product together with an ease of use thanks to the servo-assisted top to bottom opening. The glass is heated by tungsten wires that offer differentiated heating for excellent thermodynamic performance, which promotes a correct preservation of gelato and a greater energy saving.

Vasca con 4 fori di scarico.

La vasca coibentata della vetrina è dotata di 4 fori di scarico (due per ogni evaporatore); in questo modo l'acqua prodotta durante le necessarie fasi di sbrinamento viene sempre smaltita facilmente a garanzia di un corretto funzionamento della vetrina e di un ambiente igienicamente sano.

Tank with 4 drain holes.

The insulated display case tank has 4 drain holes (two for each evaporator) which means that water produced during the necessary defrosting phases is always easily disposed of to ensure the correct functioning of the display case and a hygienic environment.

Les plus du verre frontal.

La caractéristique de la vitrine Lumière est l'extrême courbure du verre feuilleté frontal qui offre une parfaite visibilité du produit exposé et qui garantit une utilisation fonctionnelle grâce à l'ouverture servo-assistée du haut vers le bas. Le verre est chauffé à travers l'utilisation de fils de tungstène qui permettent un chauffage différencié de la surface pour garantir des excellentes prestations thermodynamiques à l'avantage d'une bonne conservation du gelato et une grande économie d'énergie.

Die Pluspunkte des Frontglases.

Charakteristisch für Lumière ist die extrem gebogene Frontscheibe. Es sorgt für perfekte Sichtbarkeit des Produkts und eine praktische Handhabung, dank der servounterstützten Öffnung. Das Glas wird durch den Einsatz von Wolframdrähten erwärmt. Diese ermöglichen eine differenzierte Erwärmung der Oberfläche und damit hervorragende thermodynamische Leistungen zum Vorteil einer korrekten Konservierung des Gelatos und einer höheren Energieeinsparung.

Las ventajas del vidrio frontal.

La curvatura extrema del vidrio frontal estratificado es una característica de Lumière que ofrece una visibilidad perfecta del producto y resulta práctica gracias a la apertura servoasistida de arriba abajo. El vidrio se calienta mediante el empleo de hilos de tungsteno que permiten el calentamiento diferenciado de la superficie con el fin de ofrecer prestaciones termodinámicas óptimas que favorezcan el mantenimiento adecuado del «helado» y un mayor ahorro energético.

Cuve avec 4 trous de vidange.

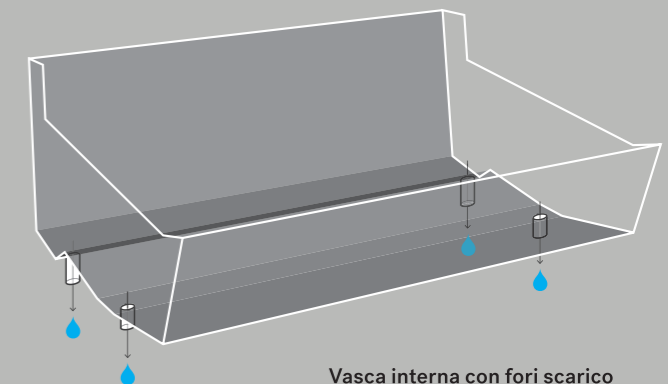
La cuve à isolation thermique de la vitrine est dotée de 4 trous de vidange (deux pour chaque évaporateur); de cette façon, l'eau produite lors des nécessaires phases de dégivrage est facilement éliminée, ce qui garantit le bon fonctionnement de la vitrine et un environnement sain en termes d'hygiène.

Wanne mit 4 Ablauflöchern.

Die Wanne der Vitrine ist mit 4 Auslassöffnungen ausgestattet. Auf diese Weise wird das während den erforderlichen Abtauphasen entstehende Wasser jederzeit problemlos entsorgt und es werden ein einwandfreier Betrieb der Vitrine und eine hygienisch einwandfreie Umgebung gewährleistet.

Cuba con 4 agujeros de drenaje.

La cuba isotérmica de la vitrina dispone de 4 orificios de descarga (dos por evaporador); de este modo, el agua producida durante las fases necesarias de desescarche se elimina con facilidad para garantizar el correcto funcionamiento de la vitrina y un entorno higiénicamente sano.



Vasca interna con fori scarico
Internal tank with drain holes



Lumière crea continuità fra i moduli con la possibilità di canalizzare i servizi.

Lumière creates continuity between modules with the possibility to combine multiple services.

La vitrine Lumière crée une continuité entre les modules et offre la possibilité de canaliser les services.

Lumière schafft Kontinuität zwischen den Modulen mit der Möglichkeit verschiedene Ausführungen zu kanalisieren.

Lumière crea la sensación de continuidad entre los módulos con la posibilidad de canalizar los servicios.

Sistema di chiusura HCS

HCS Closure System

Più benefici in un'unica soluzione.

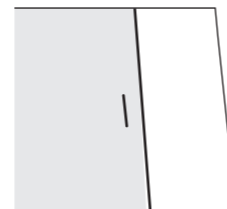
Lumière è dotata del sistema di chiusura posteriore HCS (Hi-performance Closure System) inventato da Ifi a vantaggio della qualità di conservazione del gelato, dell'igiene e del risparmio energetico. Il sistema consente infatti, con l'ausilio di un sensore integrato, di ridurre il numero di sbrinamenti in base al tempo effettivo di apertura della vetrina e limita l'accesso di aria esterna solo al momento della somministrazione. Lumière è disponibile con il sistema di chiusura HCS nelle versioni: scorrevoli in plexiglas spessore 8 mm o pannello in vetroresina.

More benefits in a single solution.

Lumière comes with a rear HCS (Hi-performance Closure System) closing system that was invented by Ifi to improve gelato preservation quality, as well as hygiene and energy saving. This is achieved through an integrated sensor that allows the reduction of defrosting operations based on actual amount of time the display case is open and limits access of external air to the moment the product is served. Lumière is available in the following versions: HCS 8-mm thick sliding plexiglass panels or HCS fibreglass panels.



Sensore invisibile HCS
HCS invisible sensor



APERTO / OPEN
HCS timer ON



CHIUSO / CLOSED
HCS timer OFF

Un surcroît d'avantages en une unique solution. La vitrine Lumière est dotée du système de fermeture postérieure HCS (Hi-performance Closure System) mis au point par Ifi, qui se traduit par une meilleure qualité de conservation du gelato et une meilleure hygiène ainsi que par des économies d'énergie. Le système permet en effet, grâce à une sonde intégrée, de réduire le nombre de dégivrages en fonction du temps d'ouverture effectif de la vitrine et il limite l'arrivée d'air extérieur au seul moment du service. La vitrine Lumière est disponible avec le système de fermeture HCS dans les versions coulissantes en plexiglas de 8 mm d'épaisseur ou avec panneau en fibre de verre.

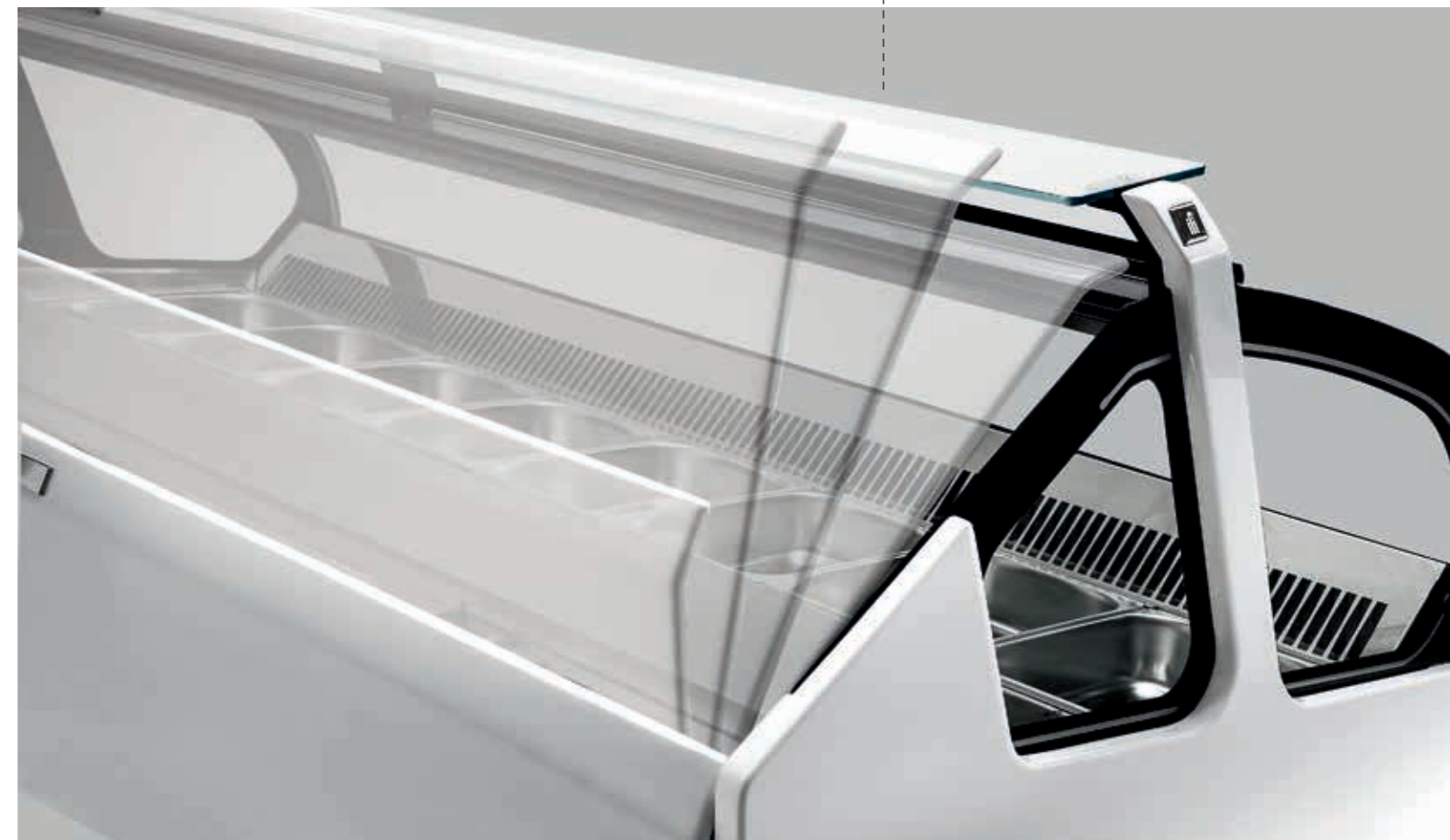
Höherer Nutzen in einer einzigen Lösung. Zum Vorteil der Konservierungsqualität des Gelatos, der Hygiene und der Energieeinsparung verfügt Lumière über ein von IFI entwickeltes rückseitiges HCS-Schließsystem (Hi-performance Closure System). Tatsächlich verringert das System mit Hilfe eines integrierten Sensors die Anzahl der Abtauvorgänge entsprechend der tatsächlichen Öffnungszeiten der Vitrine und begrenzt die Zufuhr von Außenluft ausschließlich auf den Zeitpunkt der Entnahme. Lumière ist mit dem HCS-Schließsystem in folgenden Versionen erhältlich: mit Schiebetüren aus Plexiglas (Dicke 8 mm) oder mit Paneel aus glasfaserverstärktem Kunststoff.

Más beneficios en una única solución. Lumière cuenta con el sistema de cierre posterior HCS (Hi-performance Closure System) inventado por IFI para mejorar la calidad de conservación del «gelato», la higiene y el ahorro energético. Con la ayuda de un sensor integrado, el sistema permite reducir el número de desescarches en función del tiempo efectivo de apertura de la vitrina y limita el acceso del aire exterior solo en el momento de servir el «gelato». Lumière está disponible con el sistema de cierre HCS en versión deslizante de plexiglás de 8 mm de grosor y en versión con panel de fibra de vidrio.

Scorrevoli in plexiglas
HCS plexyglas sliding doors



Pannello in vetroresina
HCS fibreglass panels



Servizi / Applications



4 stagioni
4 seasons

Lumière è disponibile nei servizi:
gelato -12 °C/-18 °C;
4 stagioni -12 °C/-18 °C
e +4 °C/+8 °C;
pasticceria +4 °C/ +8 °C;
caldo secco +80 °C.
Opt. kit mensola per pasticceria,
caldo secco e 4 stagioni.

Lumière is available in the
services:
gelato +10,4 °F/-0,4 °F;
4 seasons +10,4 °F/-0,4 °F
and +39,2 °F/+ 46,48 °F;
pastry +39,2 °F/+ 46,48 °F;
hot dry +176 °F.
Opt. shelf kit for pastry, dry heat
and 4 seasons.



Pasticceria
Pastry

Lumière est disponible en les
versions suivantes:
gelato -12 °C/-18 °C;
4 saisons -12 °C/-18 °C
et +4 °C/+8 °C;
pâtisserie +4 °C/ +8 °C;
chaud sèche +80 °C.
Opt. kit d'étagère pour pâtisserie,
chaud sèche et 4 saisons.

Lumière ist in folgenden
Ausführungen erhältlich:
Gelato -12 °C/-18 °C;
4 Jahreszeiten -12 °C/-18 °C
und +4 °C/+8 °C;
Konditorei +4 °C/ +8 °C;
Trockene Wärme +80 °C.
Opt. Regalbausatz für Konditorei,
Trockene Wärme und
4 Jahreszeiten.

Lumière está disponible en los
servicios:
gelato -12 °C / -18 °C;
4 estaciones -12 °C / -18 °C
y +4 °C / + 8 °C;
pastelería +4 °C / +8 °C;
calor seco +80 °C.
Opt. kit de estantería para
pastelería, calor seco
y 4 estaciones.



Caldo secco
Hot dry

Caratteristiche / Features

Più spazio per il servizio con la mensola fissa di 194 mm

More serving space with the fixed 194 mm shelf

Plus d'espace pour le service avec l'étagère fixe de 194 mm

Mehr Platz für den Service mit der festen Ablage (194 mm)

Más espacio para el servicio con el soporte fijo de 194 mm

Cerniera frontale nascosta per una maggiore pulizia visiva e formale

Hidden front hinge for a greater visual and formal neatness

Charnière invisible pour une meilleur épuration visuel et formel

Verstecktes Scharnier für eine höhere visuelle und formelle Sauberkeit

Bisagra oculta para una mayor limpieza visual y formal

HCS SYSTEM / SISTEMA DI CHIUSURA HCS

LED LIGHTING / ILLUMINAZIONE LED

TUNGSTEN WIRE HEATED GLASS / VETRO RISCALDATO CON FILI IN TUNGSTENO

FUNCTIONAL STRUCTURE / STRUTTURA FUNZIONALE



4 SEASON / 4 STAGIONI



Piano espositivo inclinato a 9° per gelateria e 4 stagioni

Display surface inclined at a 9° angle for gelato and 4 seasons applications

Plan d'exposition incliné à 9° pour gelato et 4 saisons

Um 9° geneigte Ausstellungsfläche für Gelato-Vitrine und 4-Jahreszeiten-Vitrine

Superficie de exposición con 9° de inclinación para «gelato» y 4 estaciones

Grazie al flusso sopraelevato altezza gelato fino a 8 cm dal bordo vaschetta

Thanks to raised air flow, gelato height up to 8 cm from tray edge

Grâce au flux surélevé, hauteur du gelato jusqu'à 8 cm du rebord du bac

Dank erhöhter Luftströmung Höhe des Gelatos bis 8 cm unter dem Wannrand

Altura del «gelato» de hasta 8 cm desde el borde de la cuba gracias al flujo sobreelevado

Fianco con vetro camera pirolitico, riscaldato e temperato

Sides with heated tempered pyrolytic double glass

Joues à double vitrage pyrolytique, chauffé et trempé

Seitenteil mit pyrolytischem, gewärmtem und gehärtetem Doppelglas

Lateral con cámara de vidrio aislante pirolítico, calentado y templado

Zoccolo in lamiera verniciata nera con piedini regolabili

Plinth in black painted sheet metal with adjustable feet

Plinthe en tôle vernie noire avec pieds réglables

Sockel aus schwarz lackiertem Blech mit verstellbaren Füßen

Zócalo de chapa barnizada negra con patas de apoyo regulables

L 1175 / 46.26"



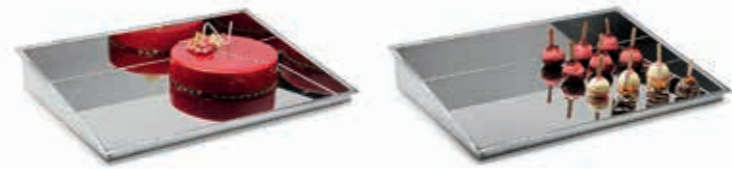
L 1675 / 65.94"



L 2175 / 85.63"



Vasca porta torte / Cake tray



Vassoio porta stecchi / Gelato on stick tray



Vassoio monoporzioni / Monoportion tray



Vaschette / Tubs

	L 1175 46.26"	L 1675 65.94"	L 2175 85.63"
360 x 165 14.17" x 6.49"	6+6	9+9	12+12
360 x 250 14.17" x 9.84"	4+4	6+6	8+8

Doppia mandata / Dual airflow

I servizi gelato e 4 stagioni sono disponibili anche a doppia mandata.

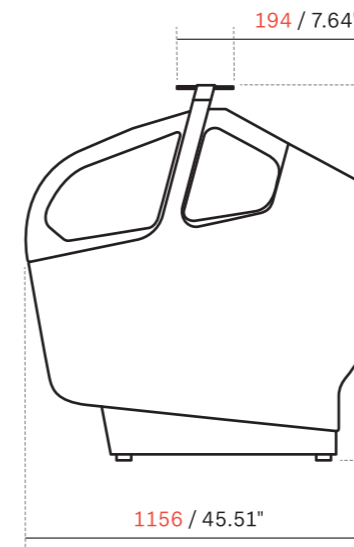
Gelato and 4 seasons applications are available also with dual airflow.

Les services gelato et 4 saisons sont également disponibles en version double flux d'air.

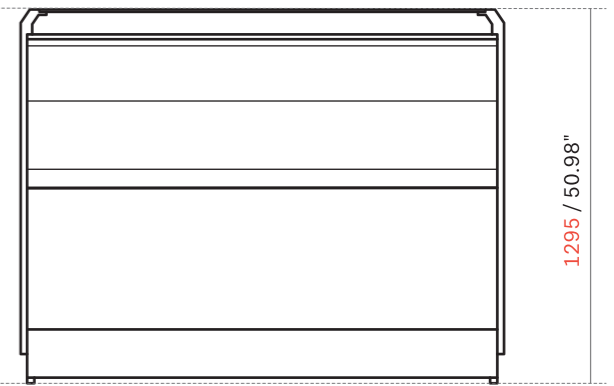
Die Gelato- und 4 Jahreszeiten-Ausführungen sind auch mit doppelter Luftführung erhältlich.

Los servicios de helados y 4 estaciones están disponibles con flujo de aire doble también.

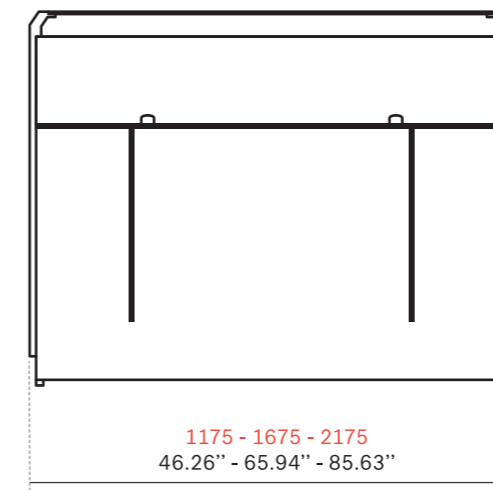
Vista laterale / Side view



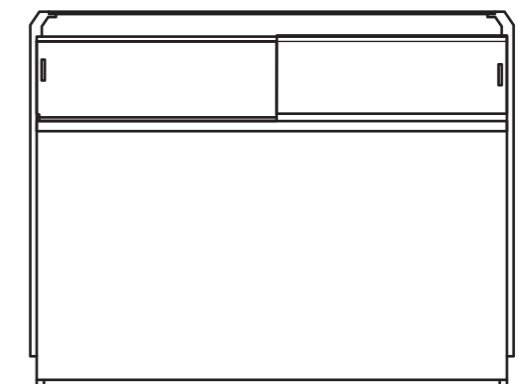
Vista frontale / Front view



Retro, HCS con pannello / Rear view, HCS with panel



Retro, HCS con scorrevoli / Rear view, HCS with sliding doors



Servizi / Applications

	VENTILATED PASTRY +4 °C/+8 °C	GELATO -12 °C/-18 °C	GELATO 4 SEASON -12 °C/-18 °C +4 °C/+8 °C	DRY HEAT +80 °C
Tested at	35 °C - 60% R.H.	35 °C - 60% R.H.	35 °C - 60% R.H.	
L 1175 46.26"	*	*(ETL)	*(ETL)	*
L 1675 65.94"	*	*(ETL)	*(ETL)	*
L 2175 85.63"	*	*(ETL)	*(ETL)	*

Side panels: 25 mm / 0.98" each included

Ifi IoT Remote Manager



Disponibile opzionale servizio IoT
Available as optional IoT service
Disponible comme optionnel service IoT
Optionaler IoT-Service verfügbar
Disponibile como opcional servicio de IoT

Unità di misura
mm

Measure units
inch