



# CHOCOLAT

design Raffaella Morosini





# CHOCOLAT VERA EMOZIONE

CHOCOLAT È UNO SCRIGNO DI VETRO E LUCE.  
CHOCOLAT È PENSATA PER I MAESTRI CIOCCOLATIERI CHE DESIDERANO DARE  
IMPORTANZA AI PROPRI CAPOLAVORI CON UN'ESPOSIZIONE DA VERA E PROPRIA  
GIOIELLERIA: UNA TECA DI VETRO E LUCE IN CUI OGNI PRALINA È ILLUMINATA  
ED ESALTATA SINGOLARMENTE IN MODO DA COINVOLGERE  
TUTTI I SENSI DELL'OSSERVATORE.

CHOCOLAT: REAL EMOTION  
Chocolat is a glass lit casket.  
Chocolat is conceived for the master  
chocolate makers wanting to give  
importance to their masterpieces,  
with a real and proper jeweller type  
display: a theca of glass and light  
in which every praline is individually  
lit and enhanced in order to involve  
all the senses of the observer.

CHOCOLAT: UNE VÉRITABLE ÉMOTION  
Chocolat est un écrin de verre et de  
lumière. Chocolat est pensé pour  
les maîtres chocolatiers désirant donner  
de l'importance à leurs chefsd'oeuvre  
avec une exposition digne d'une bijouterie:  
un écrin de verre et de lumière où  
chaque praline est illuminée et exaltée  
une par une de manière à intéresser  
tous les sens de l'observateur.

CHOCOLAT: ECHTE EMOTIONEN  
Chocolat ist ein Schmuckkästchen  
aus Glas und Licht. Chocolat wurde  
für die Meister der Schokoladenkunst  
entwickelt, die ihren Werken Bedeutung  
verleihen möchten, indem diese  
wie Juwelen ausgestellt werden:  
eine Theke aus Glas und Licht, in der jede  
Praline beleuchtet wird und einzeln zur  
Geltung kommt, so dass alle Sinne des  
Beobachters angesprochen werden.

CHOCOLAT: VERDADERA EMOCIÓN  
Chocolat es un escriño de vidrio y luz.  
Chocolat ha sido estudiada para  
los maestros chocolateros que desean  
dar importancia a sus obras maestras  
con una verdadera exposición de joyería:  
una teca de vidrio y luz donde cada  
bombón está iluminado y acentuado  
individualmente para fascinar todos  
los sentidos del observador.







# CHOCOLAT



CHOCOLAT È UNA VETRINA FREE-STANDING,  
MA È POSSIBILE CANALIZZARE DUE O PIÙ VETRINE  
PER CREARE COMPOSIZIONI DI GRANDE FASCINO E APPEAL.

Chocolat is a free-standing display case, but it is possible to connect two or more display cases to create greatly fascinating and appealing compositions.

Chocolat est une vitrine free-standing mais il est possible de canaliser deux ou plusieurs vitrines pour créer de merveilleuses compositions captivantes.

Chocolat ist eine freistehende Vitrine; es können jedoch zwei oder mehr Vitrinen so angeordnet werden, dass faszinierende Kompositionen kreiert werden.

Chocolat es una vitrina autónoma, pero es posible canalizar dos o más vitrinas para crear composiciones de gran encanto y fascinación.



# TECNOLOGIA

TECHNOLOGY / TECHNOLOGIE / TECHNOLOGIE / TECNOLOGÍA



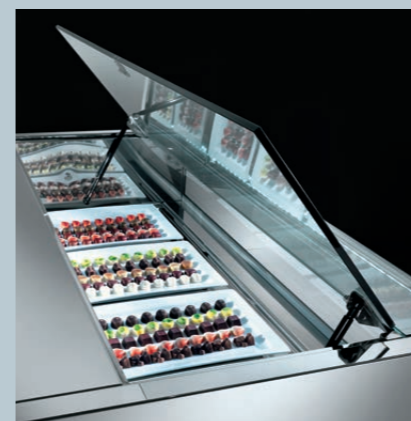
**PANNELLO COMANDI.**  
Controls panel.  
Panneau des commandes.  
Bedienpult.  
Panel de mandos.



**CASSETTO NEUTRO PER VASSOI, NASTRI, CONFEZIONI.**  
Neutral drawer for trays, ribbons, packages.  
Tiroir neutre pour plateaux, rubans et ballotins.  
Neutrale Lade für Tablett, Bänder, Verpackungen.  
Cajón neutro para bandejas, cintas, envases.



**FINTO CASSETTO CON TAGLI PER AERAZIONE MOTORE.**  
False drawer with cuts for motor ventilation.  
Faux-tiroir avec échancrure pour l'aération du moteur.  
Fiktive Schublade mit Öffnungen für die Motortlüftung.  
Falso cajón con aperturas para aireación del motor.



**APERTURA VETRO CON PISTONI.**  
Glass opening with pistons.  
Ouverture de la vitre à pistons.  
Die Scheiben werden mit Kolben geöffnet.  
Apertura vidrio con pistones.



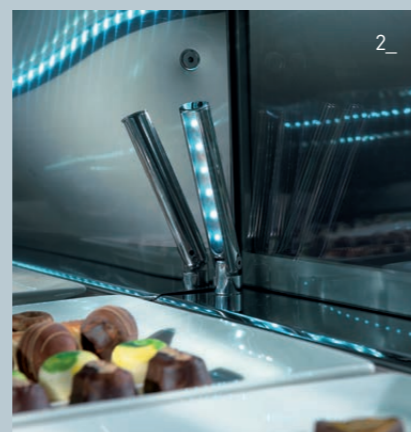
**CHOCOLAT È DUE VETRINE IN UNA: INFATTI, LA STESSA VETRINA PUÒ FUNGERE DA PRALINERIA (+14°C, 45% U.R. MAX) O DA PASTICCERIA (+4°/+8°C), SEMPLICEMENTE REGOLANDO IL PANNELLO COMANDI IN TEMPERATURA E UMIDITÀ.**

Chocolat is two display case in one: the same display case can work as praline display case (+14°C, 45% MAX R.H.) or as patisserie display case (+4°/+8°C), by simply adjusting the controls panel in temperature and humidity.

Chocolat est deux vitrines en une : en effet la même vitrine peut servir de confiserie (+14°C, 45% U.R. MAX) ou de pâtisserie (+4°/+8°C), en réglant tout simplement la température et l'humidité sur le panneau des commandes.

Chocolat bedeutet zwei Vitrinen in einer: dieselbe Vitrine kann sowohl als Pralinentheke (+14°C, 45% max. rel. Luftfeuchtigkeit) als auch für Pasticceria (+4°/+8°C) fungieren, indem einfach auf dem Bedienpult die Temperatur und Feuchtigkeit reguliert werden.

Chocolat está compuesta por dos vitrinas: de hecho la misma vitrina se puede utilizar como pralinería (+14°C, 45% H.R. MÁX.) o como pastelería (+4°/+8°C), es suficiente regular la temperatura y humedad en el panel de mandos.



**1\_ ILLUMINAZIONE DI SERIE LATO OPERATORE E LATO CLIENTE.**  
**2\_ OPTIONAL: DUE FARETTI A LED ORIENTABILI AI LATI DEL PIANO ESPOSITIVO.**

1\_ Series lighting operator side and client side.  
2\_ Optional: 2 adjustable LED spotlights at the side of the display shelf.

1\_ Éclairage de série côté opérateur et côté client.  
2\_ En option : 2 spots à LED orientables sur les côtés du comptoir d'exposition.

1\_ Serienmäßige Beleuchtung sowohl auf der Bediener- als auch auf der Kundenseite.  
2\_ Sonderzubehör: 2 schwenkbare LED - Strahler an den Seiten der Ausstellungsfläche.

1\_ Iluminación de serie lado del operador y lado del cliente.  
2\_ Opcional: 2 focos de LED orientables a los costados del plano de exposición.



**OPTIONAL: ILLUMINAZIONE A LED TRA PANNELLATURA E ZOCCOLO.**

Optional: LED lighting between panelling and base.

En option: éclairage à LED entre les panneaux et le socle.

Sonderzubehör: LED - Beleuchtung zwischen Verkleidung und Sockel.

Opcional: iluminación de LED entre los paneles y el zócalo.



**PIANO LAVORO DISPONIBILE NELLE TRE FINITURE: MULTISTRATO IMPIALLACCIATO DI BETULLA TINTO; MARMO, GRANITO O AGGLOMERATO; OPPURE ACCIAIO INOX LUCIDO.**

Work shelf available in three finishes: painted birch veneered multilayer; marble, granite or agglomerate; or polished stainless steel.

Plan de travail disponible en trois finitions: multicouche plaquée de bouleau teinté; marbre, granit ou aggloméré, ou en acier inox brillant.

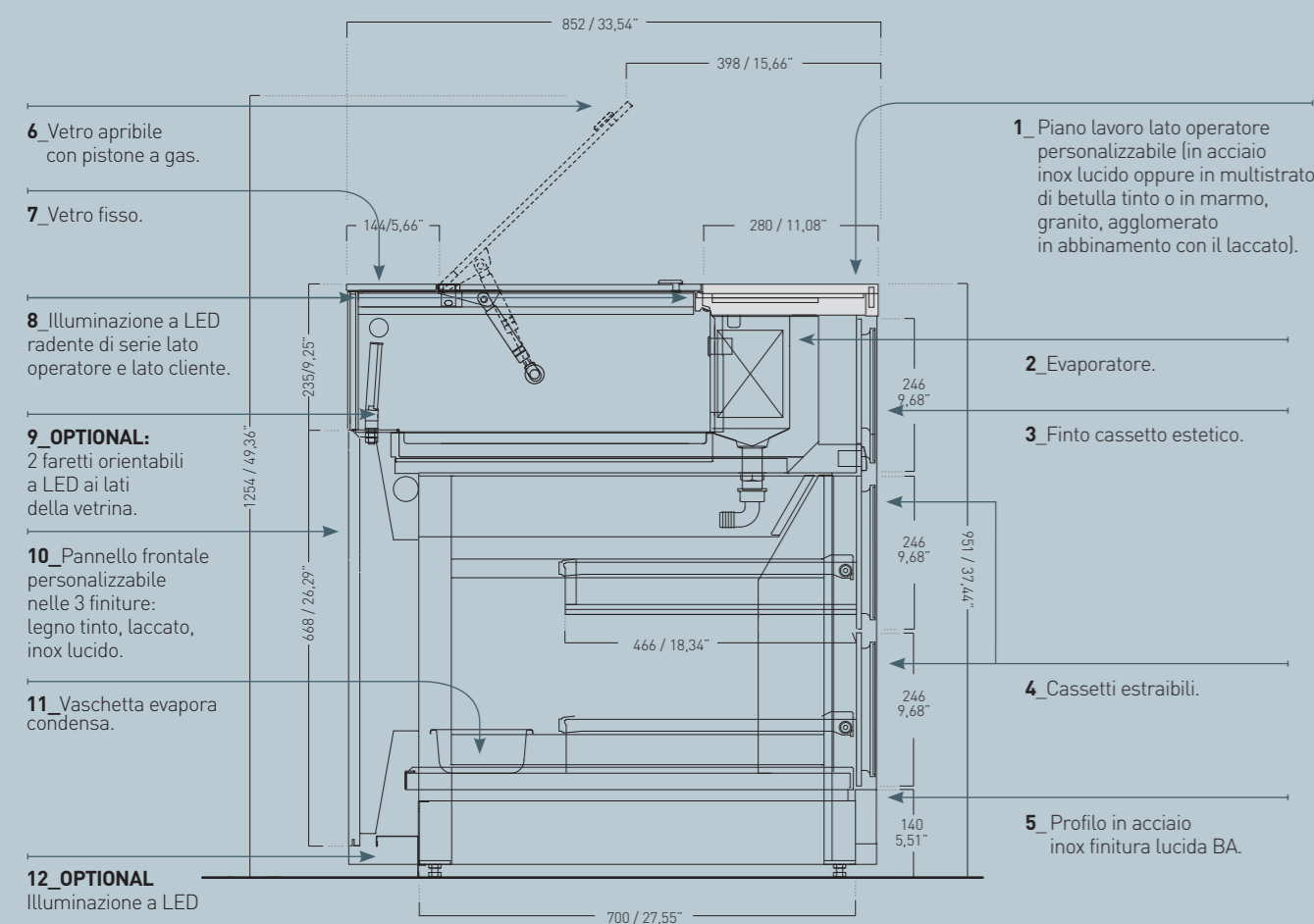
Die Arbeitsfläche ist in drei Feinbearbeitungen erhältlich: mehrschichtig mit farbigem Buchenfunier; Marmor, Granit oder gemischt; polierter Edelstahl.

Plano de trabajo disponibles en tres acabados: multicapa de abedul teñido chapado; mármol, granito o aglomerado; o acero inoxidable brillante.



# SEZIONE

SECTION / SECTION / QUERSCHNITT / SECCION



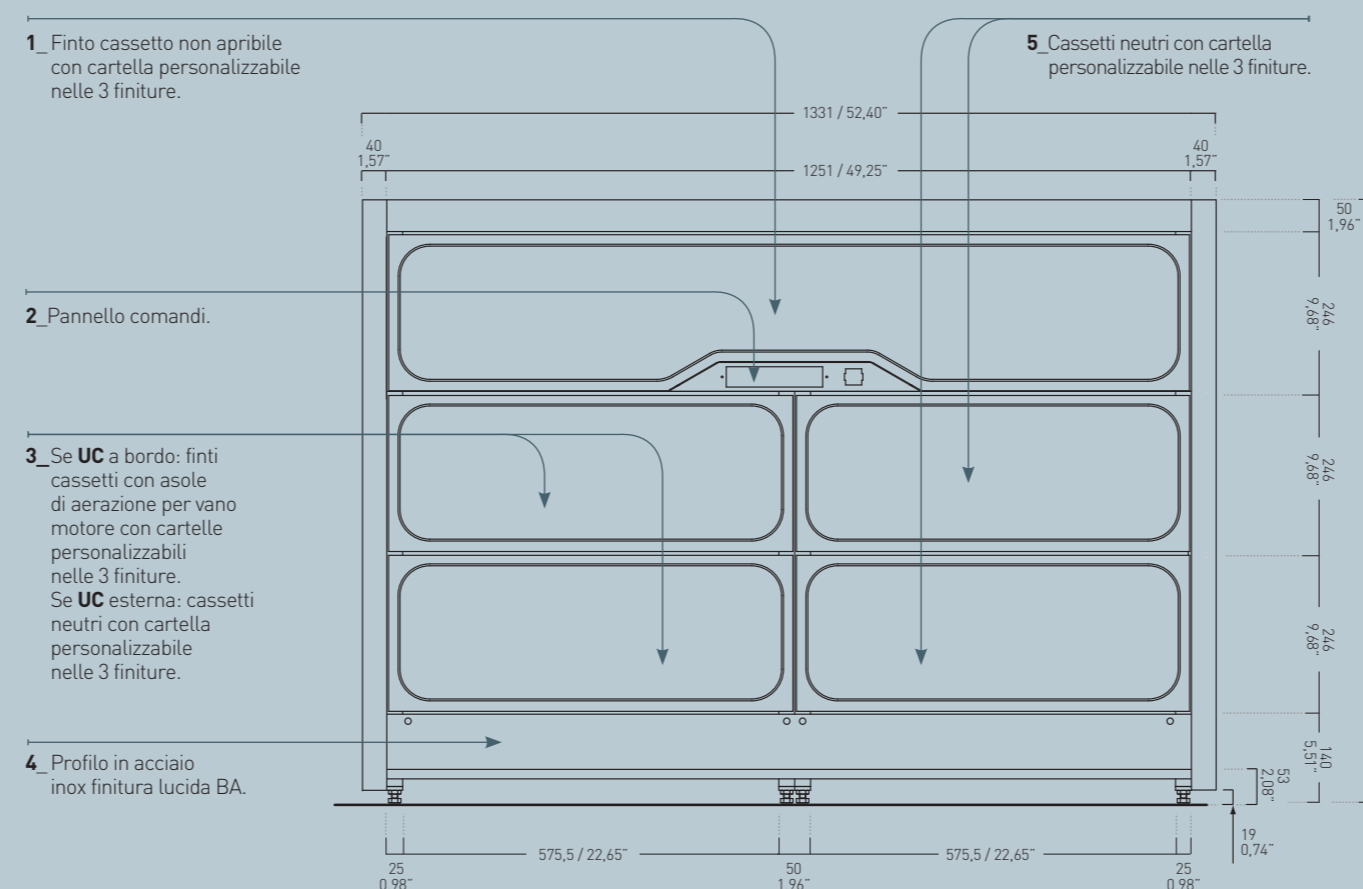
- |  |   |   |  |
|--|---|---|--|
| <ol style="list-style-type: none"> <li>1 Customizable server's work surface (in polished stainless steel, tinted multi-layer birch or marble, granite, agglomerate with lacquer).</li> <li>2 Evaporator.</li> <li>3 Aesthetic false drawer.</li> <li>4 Extractable drawers.</li> <li>5 Stainless steel profile.</li> <li>6 Gas-piston operated window.</li> <li>7 Fixed glass.</li> <li>8 Standard grazing LED lighting on the server's and customer's side.</li> <li>9 Optional devices: 2 adjustable LED lights at the sides of the display case.</li> <li>10 Front panel with your choice of finish: tinted wood, lacquered or polished stainless steel.</li> <li>11 Condensation evaporation tub.</li> <li>12 Optional: LED lighting.</li> </ol> | <ol style="list-style-type: none"> <li>1 Plan de travail côté opérateur personnalisable (en acier inox brillant ou en multistrato de bouleau teint ou marbre, granit, aggloméré assorti avec le laqué).</li> <li>2 Évaporateur.</li> <li>3 Faux tiroir esthétique.</li> <li>4 Tiroir extractible.</li> <li>5 Profil en acier inox finition brillante BA.</li> <li>6 Verre ouvrant avec piston à gaz.</li> <li>7 Verre fixe.</li> <li>8 illumination par LED de série côté opérateur et côté client.</li> <li>9 Optionnel: 2 éclairages orientables sur les côtés de la vitrine.</li> <li>10 Panneau frontal personnalisable dans les finitions suivantes: bois teint, laqué, inox brillant.</li> <li>11 Bac d'évaporation des eaux de condensation.</li> <li>12 Optionnel: illumination par LED.</li> </ol> | <ol style="list-style-type: none"> <li>1 Auf der Bedienungsseite ist die Arbeitsplatte lieferbar in Edelstahl oder gefärbtes Birkenholz-Multiplexplatte oder aus Marmor, Granit, Agglomerat in Verbindung mit der lackierten Verkleidung.</li> <li>2 Verdampfer.</li> <li>3 Ästhetische Künstliche Schublade.</li> <li>4 Ausziehbare Schublade.</li> <li>5 Profil aus rostfreiem glänzendem BA Edelstahl.</li> <li>6 Öffnung der Scheiben mittels Zylinderkolben.</li> <li>7 Feste Glasscheibe.</li> <li>8 Streifende LED Beleuchtung auf Bedienungsseite und Kundenseite.</li> <li>9 Als Option 2 richtbare LED Lichte an der Vitrinenseiten.</li> <li>10 Frontverkleidung in 3 Ausführungen lieferbar: gefärbtes Holz, lackiert, glänzende Edelstahl.</li> <li>11 Kondenswasser verdampfungwanne.</li> <li>12 Als Option: LED Beleuchtung.</li> </ol> | <ol style="list-style-type: none"> <li>1 Plano de trabajo lado operador personalizable (en acero inox lucido o en multistrato de abedul teñido o en marmol, granito , silestone a juego con el lateral lacado).</li> <li>2 Evaporador.</li> <li>3 Simulación cajón estético.</li> <li>4 Cajones extraíbles.</li> <li>5 Perfil en acero inox terminacion lucida BA.</li> <li>6 Vidrio apertura con pistones de gas.</li> <li>7 Vidrio fijo.</li> <li>8 Iluminación a LED de serie lado operador y lado cliente.</li> <li>9 Opcional: 2 faros orientables en LED alos lados de la vitrina.</li> <li>10 Panel frontal personalizable en 3 terminaciones: madera teñida, lacado, inox lucido.</li> <li>11 Cuba de evaporación humedad de condensación.</li> <li>12 Opcional: iluminación con LED.</li> </ol> |
|--|---|---|--|

# RETRO LATO OPERATORE

BACK - SERVER'S SIDE / ARRIERE CÔTÉ OPÉRATEUR / RÜCKTEIL BEDIENUNGSSEITE / TRASERA LADO OPERADOR

## VERSIONE CON CASSETTI

VERSION WITH DRAWERS / VERSION AVEC TIROIRS / VERSION MIT SCHUBLADEN / VERSIÓN CON CAJONES



- |   |  |  |   |
|---|--|--|---|
| <ol style="list-style-type: none"> <li>1 False drawer with front customizable in one of three finishes.</li> <li>2 Control panel.</li> <li>3 With on-board <b>CU</b>: false drawers with fronts customizable in one of 3 finishes. With external <b>CU</b>: neutral drawers with fronts customizable in one of 3 finishes.</li> <li>4 Stainless steel profile with polished BA finish.</li> <li>5 Neutral drawers with fronts customizable in one of 3 finishes.</li> </ol> | <ol style="list-style-type: none"> <li>1 Faux tiroir non ouvrable avec façade personnalisable dans les 3 finitions.</li> <li>2 Panneau de commandes.</li> <li>3 Si le groupe est logé: faux tiroirs avec grille d'aération pour le logement moteur avec façade personnalisable dans les 3 finitions. Si le groupe est à distance: tiroirs neutres avec façade personnalisable dans les 3 finitions.</li> <li>4 Profil en acier inox finition brillante BA.</li> <li>5 Tiroirs neutres avec façade personnalisable dans les 3 finitions.</li> </ol> | <ol style="list-style-type: none"> <li>1 Nicht öffnende künstliche Schublade mit Frontverkleidung in 3 Ausführungen.</li> <li>2 Bedienungsafel.</li> <li>3 Mit eingebautem Kondensatoreinheit: künstliche Schubladen mit Lüftung Öse für Kondensatorsraum und mit Frontverkleidung in 3 Ausführungen. Mit externem Kondensatoreinheit: neutrale Schubladen mit Frontverkleidung in 3 Ausführungen.</li> <li>4 Profil aus rostfreiem glänzendem BA Edelstahl.</li> <li>5 Neutrale Schubladen mit Frontverkleidung in 3 Ausführungen.</li> </ol> | <ol style="list-style-type: none"> <li>1 Simulación cajón sin apertura con carta de personalización en las 3 terminaciones.</li> <li>2 Panel mandos.</li> <li>3 En <b>UC</b> incorporada: simulación cajones con espacios para aireación para espacio motor con carta personalizable en las 3 terminaciones. En <b>NUC</b>: cajones neutros con carta personalizable en las 3 terminaciones.</li> <li>4 Perfil en acero inox terminacion lucida BA.</li> <li>5 Cajón neutro con carta personalizable en las 3 terminaciones.</li> </ol> |
|---|--|--|---|

## VERSIONE SENZA CASSETTI

VERSION WITHOUT DRAWERS / VERSION SANS TIROIRS / VERSION OHNE SCHUBLADEN / VERSIÓN SIN CAJONES

