

161 T G SP - 243 T SP



---

# CARPIGIANI **SOFT SERVE & SHAKE CONSULTING**

---

I consulenti della **CARPIGIANI SOFT SERVE & SHAKE CONSULTING** trasformano la tua idea in un business di successo!



**Machine  
Configuration  
& Settings**

**Food  
Style**

**Operations  
Management**

**Mix & Recipe  
Development**



Fondamentali  
e Uniche





## PERFORMANCE E QUALITÀ

È possibile produrre gelati, sorbetti e frozen yogurt. Grazie ai cilindri indipendenti, nelle 243 T SP è possibile mantecare simultaneamente prodotti di consistenze diverse.



### Produzione di **Gelati Cremosi**

Grazie al Sistema H-O-T e al tipo di alimentazione (gravità o pompa) è possibile impostare la consistenza desiderata per i gelati di creme, da un delicato fiordilatte fino ad un deciso cioccolato.



### Produzione di **Sorbetti**

Grazie al Sistema H-O-T e al tipo di alimentazione (gravità o pompa) è possibile impostare la consistenza desiderata.



### Produzione di **Frozen Yogurt**

Grazie al Sistema H-O-T e al tipo di alimentazione (gravità o pompa) è possibile impostare la consistenza desiderata per produrre un classico frozen yogurt o un delicato gelato allo yogurt.



### Produzione di **Gelati dalle forme personalizzate**

Legenda:  Optional SOLO all'acquisto  Optional disponibile anche dopo l'acquisto



## PERFORMANCE E QUALITÀ



### Portello Star

Portello specifico che permette l'utilizzo degli ugelli del kit monoporzioni e dei nuovi frastagliatori.

### Kit Monoporzioni

Kit di ugelli adatti a riempire bicchierini, cannoli e produrre monoporzioni.



**Frastagliatori** per creare lo stile del gelato scegliendo e personalizzando la forma.



### Blender (solo per modelli 243 T SP).

Blender Integrato con cucchiaio monouso per mescolare granelle e topping nel gelato.



**Gravità - Gravity**

**Pompa - Pump**

**Kit Pompa/Gravità (solo per modelli 243 T P SP)** permette il funzionamento contemporaneo di un cilindro con alimentazione a pompa e di uno con alimentazione a gravità.

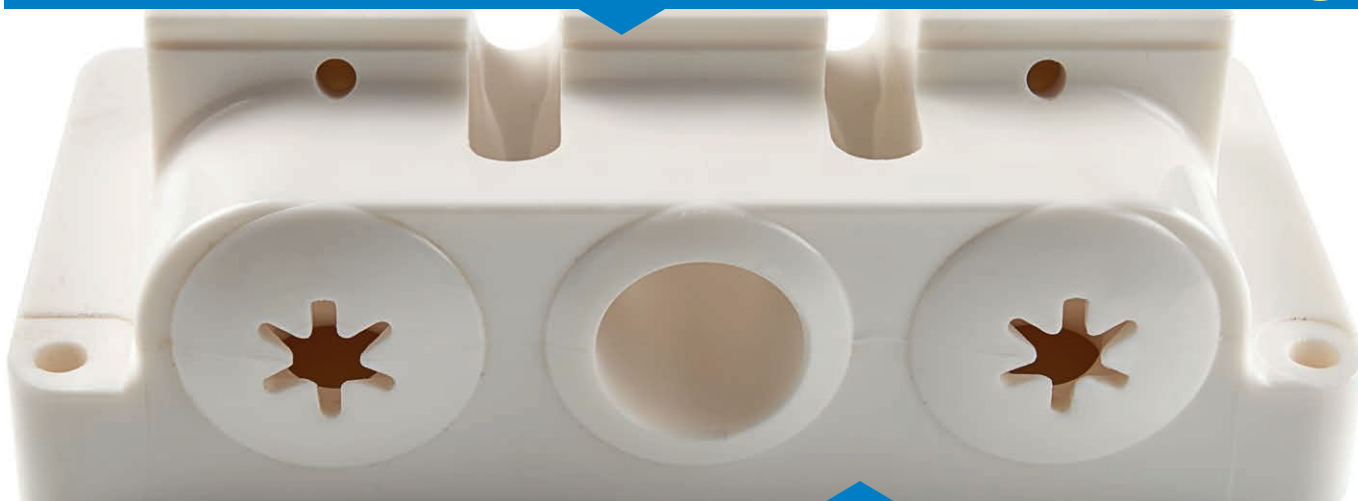




## PERFORMANCE E QUALITÀ

### Portello Invernale (solo per modelli 243 T SP)

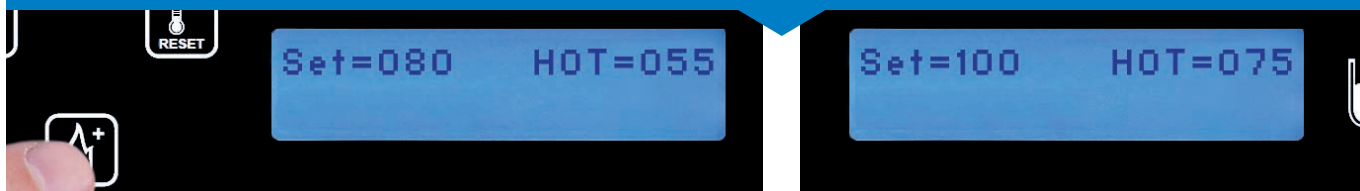
Portello specifico che permette l'utilizzo di due cilindri completamente separati inibendo la parte centrale. Una ulteriore flessibilità da poter utilizzare, sia in fase di lavaggio che di produzione.



**Macchina versatile\*** (solo per modelli 243 T SP) grazie a tre diverse funzioni è possibile scegliere il lato su cui si vuole operare. Solo lato sinistro o solo lato destro nei periodi di bassa stagione, entrambi nel caso di maggiore produttività.

\*utilizzare con l'optional portello invernale.

**Hard-O-Tronic®.** Il sistema di controllo elettronico che permette di cambiare la consistenza del gelato in base al tipo di prodotto in modo semplice e veloce.



Legenda:  Optional SOLO all'acquisto  Optional disponibile anche dopo l'acquisto



## PERFORMANCE E QUALITÀ

### Scelta **ALIMENTAZIONE**

**Gravità - Versione G.** I diversi diametri dei fori sull'ago di alimentazione, dosano naturalmente la miscela con l'aria; per un gelato asciutto e compatto ed un overrun fino al 40%. Il cursore di regolazione dell'ago permette, grazie ai fori ripetuti sia sulla parte inferiore che sulla parte superiore dell'ago, la regolazione dell'overrun anche con vasca piena.



**Pompa - Versione P (solo per modelli 243 T SP).** Pompa in acciaio pressurizzata con ingranaggi in polimero termoplastico avanzato; per un gelato asciutto e compatto. Grazie ai fori del regolatore pompa è possibile ottenere overrun tra il 40 e l'80%. È possibile regolare l'overrun anche con vasca piena.



### AGITATORE

**Agitatore alta efficienza in POM smontabile**  
Raschianti in plastica e albero intercambiabili per un gelato soffice e cremoso.



**Cilindro ad espansione diretta da 1,35 L**  
Ottimizza il processo refrigerante, velocizzando i tempi di mantecazione ed eliminando sprechi di energia. Grazie alla nuova posizione del foro di alimentazione l'operazione di precarica è semplice e sicura.





## COMODITÀ

Nuove soluzioni  
per il massimo  
**comfort di utilizzo**



**Agitatore in vasca con velocità regolabile.** Previene la stratificazione del prodotto durante la conservazione e migliora lo scambio termico durante la pastorizzazione.



**Velocità di erogazione regolabile**  
Flusso di erogazione modificabile per rispondere a tutte le esigenze di volume e velocità.



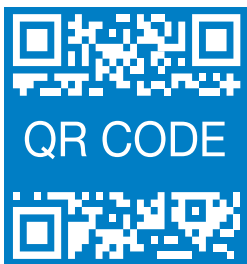
**Self Closing**  
Sistema automatico di chiusura leve facile da montare e smontare. I rubinetti sono dotati di un sistema di chiusura automatica per interrompere il flusso di gelato in erogazione eliminando ogni eventuale spreco.





## COMODITÀ

Nuove soluzioni  
**per il tuo stile**



Tutti i contenuti aggiornati come manuale istruzioni, Carpi Care kit e Carpi Clean kit sono scaricabili tramite **QR Code** presente sul frontale della macchina.

### **Velocità modulare programmabile**

Grazie alla nuova gestione del motore ventilatore è possibile scegliere tra 3 diverse configurazioni: la "Max Production" che predilige la produzione oraria della macchina, la "Silent" che in automatico permette di lavorare a bassa rumorosità e la "Manual" in cui si possono impostare le velocità fisse di funzionamento.



## RISPARMIO

Nuovi motoriduttori  
elettrici e condensatori  
**ad alta resa**

Scelta **CONDENSAZIONE**

### **Macchina condensata ad Aria**

Grazie al camino posteriore è possibile ottimizzare lo spazio di installazione e di affiancare le macchine.

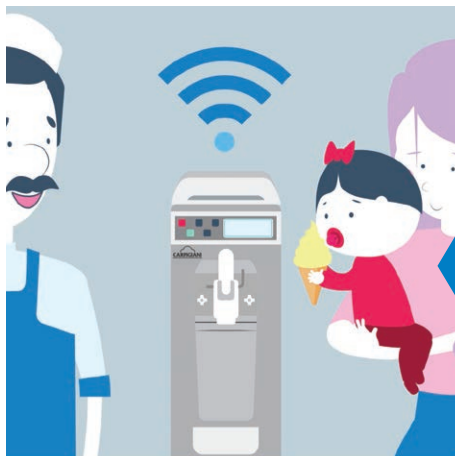
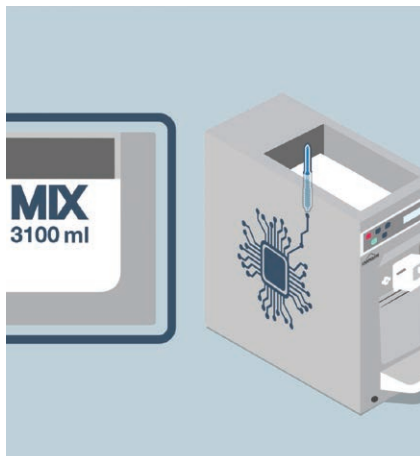


Legenda:  Optional SOLO all'acquisto  Optional disponibile anche dopo l'acquisto



## SICUREZZA

**Più sicurezza** operativa e **maggior controllo** nella produzione



**Blockchain technology (solo per modelli 161 T SP).** Grazie ad un sensore innovativo in grado di leggere con estrema precisione la quantità di miscela in vasca la macchina supporta la tecnologia Blockchain. Il sistema permette lo sviluppo di una sicura modalità di vendita PAY PER USE.



### Design ergonomico

Incrementata la prevenzione anti-infortunistica, con angoli ancora più arrotondati e raccordati.

### Black-out e interruzione idrica

Dopo una mancanza di energia elettrica o di acqua, se i parametri temperatura-tempo garantiscono che la miscela non ha subito nessuna alterazione, la macchina riprende il programma in corso. In caso contrario, se la macchina è autopastorizzante, viene automaticamente avviato un ciclo di pastorizzazione avvertendo l'operatore con un messaggio a display. Nel caso di versione non autopastorizzante, la macchina richiede il lavaggio.



### Teorema

Sistema di controllo e diagnosi, monitoraggio remoto delle funzioni della macchina. Facilita il servizio di assistenza e fornisce informazioni sull'utilizzo generando report.



### Blocco pulsanti

Per una maggiore sicurezza i pulsanti del display possono essere bloccati per evitare errori accidentali.





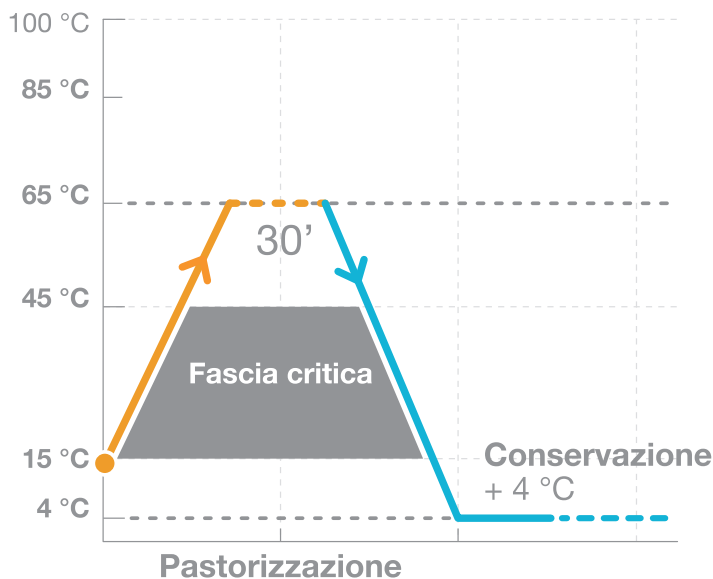
## IGIENE Pulizia facilitata, igiene garantita

**Partenza programmata.** Grazie alla elettronica della macchina è possibile impostare non solo l'orario di partenza della pastorizzazione/conservazione nelle ore di chiusura del locale ma anche l'orario di messa in produzione della macchina.



### Pulsante Pulizia Multifunzione

Possibilità di attivare o disattivare singolarmente o insieme la pompa e l'agitatore in base alle necessità di pulizia. Una delle funzioni è la pulizia riscaldata. Attivando contemporaneamente l'agitatore e il riscaldamento della superficie del cilindro si sciolgono rapidamente i residui grassi di produzione.



**Standard.** Con il sistema automatico di **autopastorizzazione** si può scegliere quando lavare la macchina fino ad un intervallo massimo di 42 giorni. Come ulteriore garanzia di sicurezza igienica, se l'operatore non esegue la pulizia integrale al termine dei giorni impostati, la macchina va in automatico in blocco.

**Albero pompa sfilabile (solo per modelli 243 T P SP).** Semplifica le procedure di pulizia e garantisce massima igiene e affidabilità.



### Carpi Care kit



I kit personalizzati, ideati per mantenere sempre igienicamente perfetta la tua macchina.

### Carpi Clean kit



CARPIGIANI  
services

Legenda: Optional SOLO all'acquisto Optional disponibile anche dopo l'acquisto

# CONFIGURA LA TUA MACCHINA

## CONFIGURAZIONE VASCA

### SCEGLI IL TIPO DI ALIMENTAZIONE



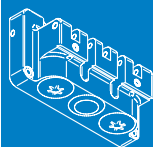
**Pompa**  
(solo per modelli 243 T SP)



**Gravità**

## CONFIGURAZIONE AGITATORE/PORTELLINO

Optional



**Portello Invernale**  
(solo per modelli 243 T SP)

Optional



**Frastagliatori**

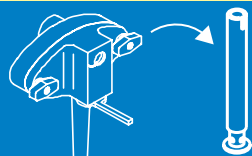
Optional



**Kit Monoporzioni**

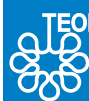
## CONFIGURAZIONE ACCESSORI

Optional



**Kit  
Pompa / Gravità**  
(solo per modelli 243  
T P SP)

Optional



**TEOREMA  
Teorema**

Optional



**Blender**  
(solo per modelli 243 T SP)

Optional



**Blockchain Technology**  
(solo per modelli 161 T SP)

## CHI SIAMO

**Rete di Assistenza.** Carpigiani è vicino al cliente con una rete di assistenza capillare che garantisce un'ampia copertura del territorio in tutto il mondo. Con più di 480 centri autorizzati e 1.500 tecnici specializzati il service Carpigiani assicura interventi rapidi e professionali.



## COSA OFFRIAMO

**Ricambi Originali.** I ricambi originali Carpigiani, realizzati nel rispetto delle normative nazionali e internazionali in tema di sicurezza alimentare, assicurano la durata dei componenti stessi e allungano la vita della macchina. Sono gli unici in grado di garantire efficienza e sicurezza. I ricambi originali Carpigiani sono garantiti 1 anno.



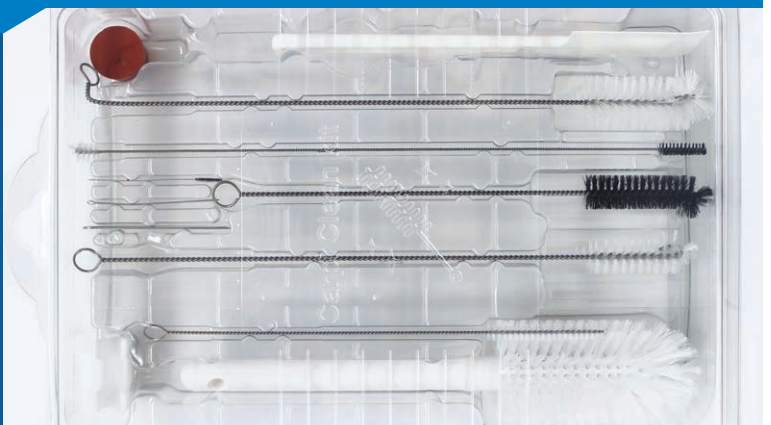
### Carpi Care kit



6 MONTHS

Richiedi periodicamente al tuo concessionario **Carpi Care kit** e **Carpi Clean kit**. Kit di guarnizioni e scovolini dedicati a ciascuna macchina per mantenerla sempre igienicamente perfetta.

### Carpi Clean kit



## COSA OFFRIAMO

**Tecnici Specializzati.** I tecnici Carpigiani sono professionisti sempre aggiornati grazie a un solido e costante percorso di formazione che garantisce alti livelli di competenza per qualsiasi intervento di controllo, manutenzione, pulizia e riparazione.



**Manutenzione Preventiva.** Grazie a controlli periodici, affidati a tecnici certificati, la macchina può lavorare sempre in condizioni ottimali prevenendo eventuali fermi.

**Garanzia Estesa.** Grazie all'estensione di garanzia è possibile operare sulla macchina in totale tranquillità: in caso di necessità, infatti, si può contare su un intervento da parte dei tecnici Carpigiani in grado di ripristinare il funzionamento macchina con ricambi originali.



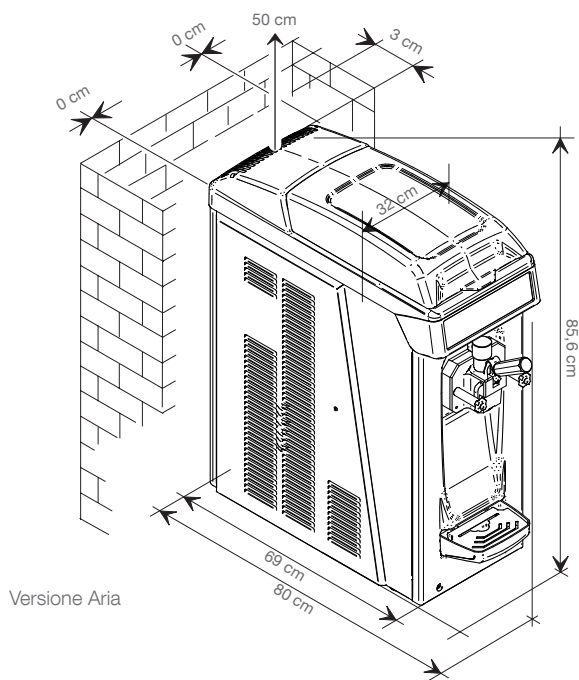
**Lavaggio Programmato.** Possibilità di affidare il lavaggio periodico della macchina a tecnici esperti.



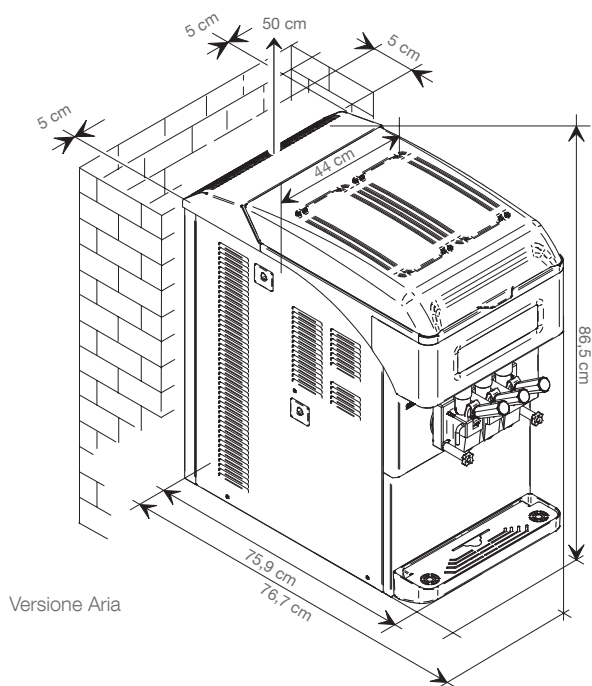
**Teorema.** Sistema di controllo e diagnosi per monitoraggio da remoto del funzionamento della macchina. Il cliente può accedere alla macchina, tramite computer, per controllarne a distanza l'operatività. Teorema facilita, inoltre, il servizio di assistenza: i tecnici Carpigiani possono accedere a informazioni da remoto e intervenire sui parametri di configurazione come se operassero direttamente sulla macchina.



**dati tecnici - dimensioni**



161 T G SP



243 T SP

# 161 T G SP - 243 T SP



	Gusti	Alimentazione	Produzione oraria (75gr porzioni)	Capacità vasca lt	Capacità cilindro lt	Potenza nominale kW	Fusibile A	Alimentazione elettrica Volt Hz Ph	Condensazione	Gas refrigerante	Peso netto kg
	1	Gravità	200*	5	1,35	2,3	16	230/50/1**	Aria	R452***	95
243 T P SP	2+1	Pompa	320*	5+5	1,35	3,0	20	230/50/1**	Aria	R452***	190
243 T G SP		Gravità	268*	8+8							180

\*la capacità produttiva può variare in base a: miscela utilizzata e temperatura del luogo di lavoro \*\*altri voltaggi e cicli disponibili su richiesta \*\*\*sono disponibili soluzioni alternative.

Le T SP sono prodotte da Carpigiani con Sistema Qualità Certificato UNI EN ISO 9001.

Le caratteristiche riportate hanno solamente valore indicativo; Carpigiani si riserva il diritto di effettuare tutte le modifiche che riterrà necessarie senza preavviso.



Via Emilia, 45 - 40011 Anzola dell'Emilia - BOLOGNA, Italy - T. +39 051 6505111 - info@carpigiani.it

an Ali Group Company



the spirit of excellence