

IT

Struttura monoscocca in acciaio inox AISI 304; finitura esterna satinata scotch-brite; spessore di isolamento 60 mm con schiuma poliuretanica ad alta densità (40 kg/m³); piedini in acciaio regolabili; celle con gli angoli interni arrotondati per agevolare la pulizia; facilità di accesso all'evaporatore per agevolare la pulizia; struttura facilmente rimovibile per il contenimento di bacinelle GN 1/1 o 60x40; porta con ritorno a molla reversibile e dotata di guarnizione magnetica asportabile; micro porta per fermare la ventola a porta aperta; circolazione frontale dell'aria all'interno del vano tecnico per una distribuzione uniforme dei flussi; 6 cicli di funzionamento; alimentazione 230 V/50Hz monofase.

EN

Stainless steel AISI 304 monocoque structure; scotch-brite external satin finish; 60 mm high density HFC free polyurethane foam insulation (40kg/m³); stainless steel adjustable feet; cell with rounded internal edges for a perfect cleaning and hygiene; easy access to the evaporator to facilitate cleaning; easily removable structure for GN 1/1 or 60x40 containers; reversible spring return door with removable magnetic gasket; door switch to stop the fan when the door is open; frontal air circulation inside the technical compartment for a uniform distribution of the flows; 6 operating cycles; standard power supply 230V/50Hz monophasic.

FR

Structure à caisse unique en acier inox AISI 304; finition extérieure satinée Scotch-brite; épaisseur d'isolation par injection de mousse polyuréthane à haute densité (40 kg/m³) sans HFC de 60 mm; pieds réglables en acier inox; chambre froide avec angles internes arrondis pour un nettoyage et une hygiène parfaits; accès aisé à l'évaporateur pour faciliter le nettoyage; structure facilement démontable pour le stockage des bacs GN 1/1 ou 60x40; porte réversible avec retour à ressort avec joint magnétique amovible; micro-porte pour arrêter le ventilateur lorsque la porte est ouverte; circulation frontale de l'air à l'intérieur du compartiment technique pour une répartition uniforme des flux; 6 cycles de fonctionnement; alimentation standard 230V/50Hz une seule phase.

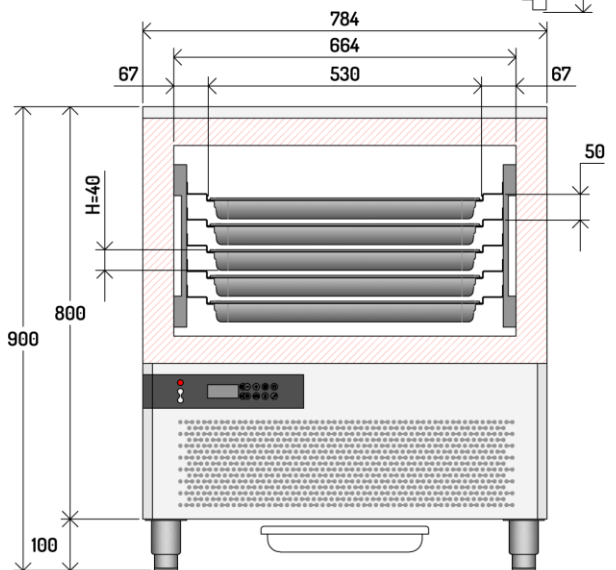
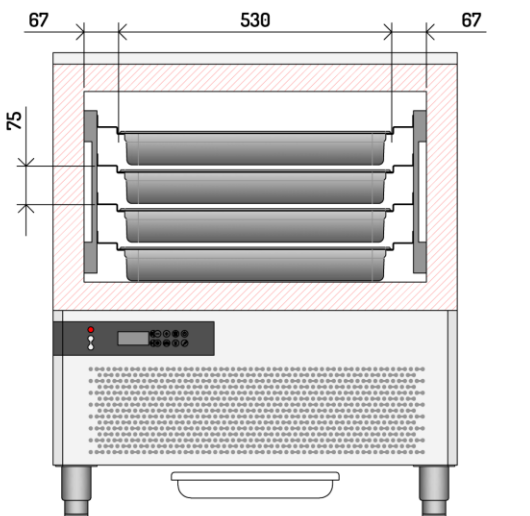
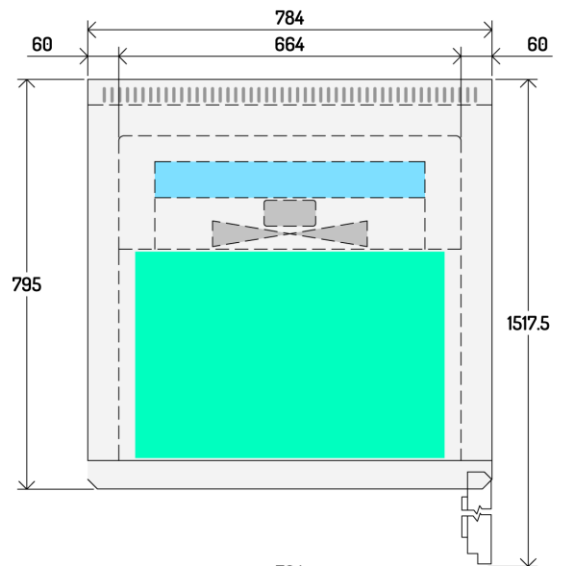
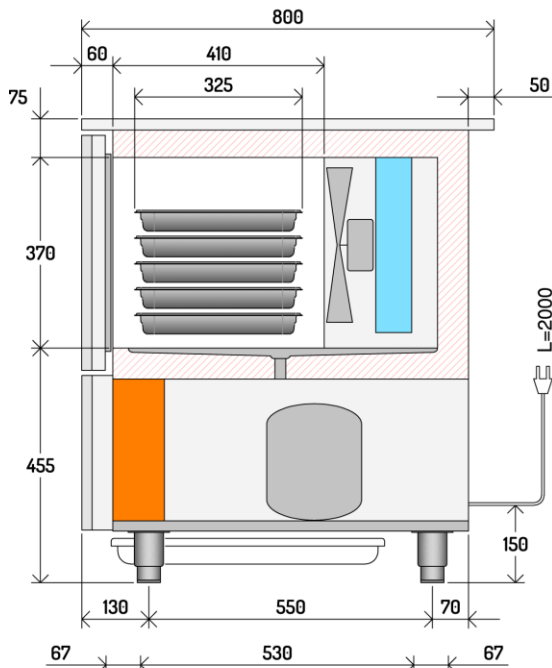
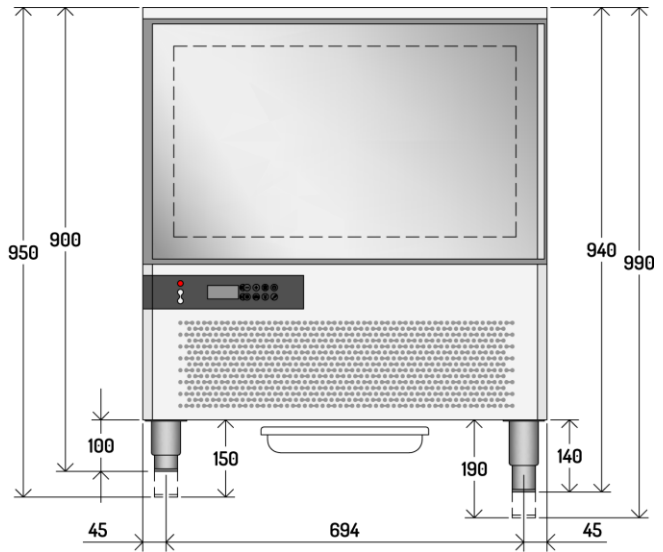
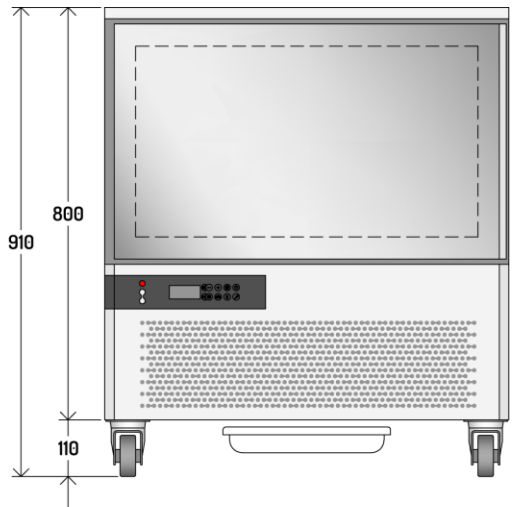
DE

Monocoque-Ausführung aus Edelstahl AISI 304 mit satinierten Außenflächen (Scotch-Brite); 60 mm starke Isolierung aus hochverdichtetem Polyethanschaum (40kg/m³) ohne HFC; Stellfüße aus Edelstahl; Kühlzelle mit abgerundeten Innenecken für eine einfache Reinigung und optimale Hygiene; optimale Zugänglichkeit des Verdampfers für eine einfache Reinigung; leicht entfernbare Struktur für Behältern GN 1/1 oder 60x40; Federbelastete umkehrbare Tür mit abnehmbarer Magnetdichtung; Türschalter zum ausschalten des Gebläse bei offener Tür; Kerntemperaturfühler als Standardausstattung, auch beheizt lieferbar; frontales Umlauf der Luft im Maschinenfach für eine gleichmäßige Verteilung des Luftstroms; 6 Betriebszyklen; Standard Spannung 230V/50Hz einphasig.

ES

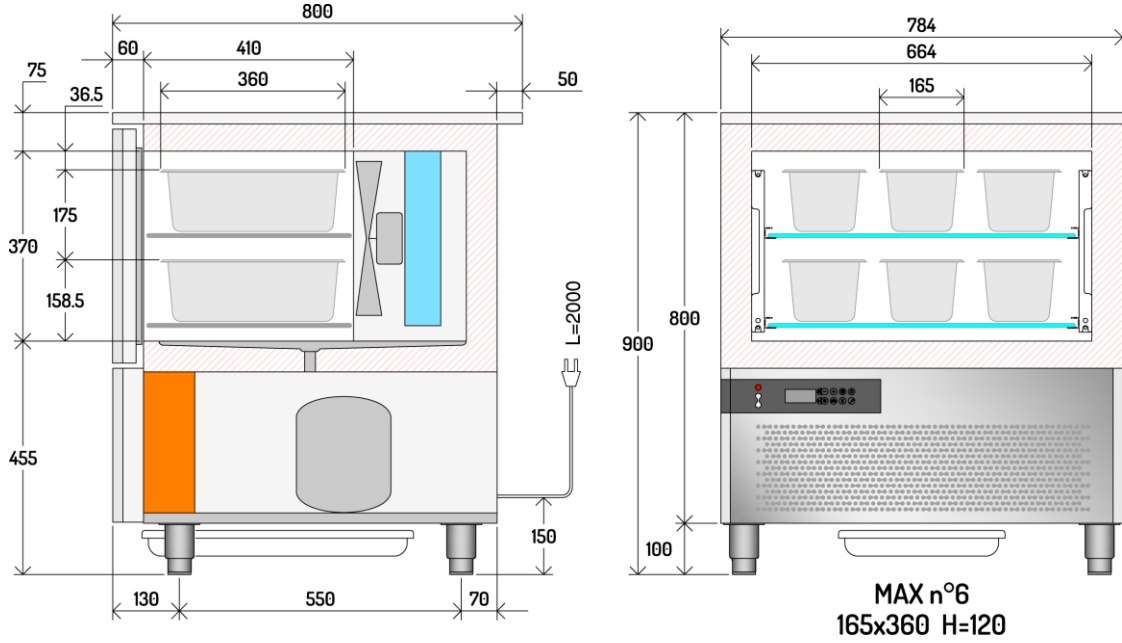
Estructura monocoque de acero inoxidable AISI 304; acabado exterior satinado scotch-brite; espesor de aislamiento 60 mm con espuma de poliuretano de alta densidad (40 kg/m³) sin HFC; pies ajustable de acero inoxidable; cámara con equinas interiores redondeadas para un perfecta limpieza; fácil acceso al evaporador para facilitar la limpieza; estructura fácilmente extraíble para la contención de cubetas GN 1/1 o 60x40; puerta reversible con retorno por resorte y equipada con junta magnética extraíble; micro puerta para detener el ventilador cuando la puerta está abierta; circulación frontal del aire dentro del compartimento técnico para una distribución uniforme de los flujos; 6 ciclos de funcionamiento; alimentación 230V/50Hz monofásica.





MAX n°4
 GN1/1 H=65

MAX n°5
 GN1/1 H=40



Modello - Model - Model - Gerätetyp - Modelo	AB05N5810
---	------------------



R290

Descrizione - Description - Description - Beschreibung - Descripción	5T 1/1
Tipo di teglie - Trays type - Type de plateaux - Blechetyp - Tipo de fuentes	GN 1/1 - 600x400
Capacità Massima - Max load capacity- Capacité maximale - Fassungsvermögen - Número máximo	
GN 1/1 H=65 - Teglie - Trays - Plateaux - Bleche - Fuentes	N° 4 (75mm)
GN 1/1 H=40 - Teglie - Trays - Plateaux - Bleche - Fuentes	N° 5 (50mm)
EN 600x400 - Teglie - Trays - Plateaux - Bleche - Fuentes	N° 5 (50mm)
Capacità vaschette 360 x 165 x 120 - Containers capacity - Capacité bacs - Behälterkapazität - Número máximo de cubetas helado	N° 6
Interasse griglie - Grids pitch - Pas des grilles - Gitterabsatz - Intereje fuentes	mm 25
Ciclo Positivo - Positive cycle - Cycle positif - Positiver Zyklus (+90° → +3°)	kg 18
Ciclo Negativo - Negative cycle - Cycle negatif - Negativer Zyklus (+90° → -18°)	kg 10
Dimensioni esterne - External Dimension - Dimensions externes ußenabmessungen - Dimensiones externas	
Lunghezza - Width -Largeur - Breite - Anchura	mm 784
Profondità / con porte aperte - Depth / with open doors - Profondeur avec portes ouverte Tiefe/mit geöffneter Tü - Profundidad / con puerta abierta	mm 800 / 1545
Altezza - Height - Hauteur - Höhe - Altura	mm 900
Dimensioni interne - Internal Dimension - Dimensions internes Innenabmessungen - Dimensiones internas	
Lunghezza - Width -Largeur - Breite - Anchura	mm 664
Profondità - Depth - Profondeur - Tiefe - Profundidad	mm 410
Altezza - Height - Hauteur - Höhe	mm 370
Porte - Doors - Portes - Türen	1, Full
Sbrinamento - Defrost - Dégivrages - Abtauen - Descongelación	Manuale a ventilazione - Manual air defrosting Manuelle à ventilation - Manual con ventilación Handentleerung Umluftabtaugung
Evaporazione acqua sbrinamento - Evaporation of defrost water Evaporation eau de dégivrage - Tauwasserverdunstung - Evaporación agua de condensación	Manuale - Manual - Manuelle Handentleerung - Manual
Compressor embraco	NEU2178U
Model	
Potenza - Power - Puissance - Leistung	HP 1
T° Evaporation	°C -10
Potenza frigorifera - Réfrigérant Power - Puissance frigorifique - Kälteleistung	watt 1600
Refrigerante - Réfrigérant type - Réfrigérant type - Kältemitteltyp	GWP R290
Quantità di refrigerante - Refrigerant quantity - Quantité de réfrigérant - Kältemittelmenge	gr 150
Classe Climatica - Climate Class - Classe Climatique - Klima Klasse	+16°C ... +32°C
Potenza assorbita - Total Power - Puissance - Leistung - Potencia	watt 750W 3,5A
Tensione alimentazione - Supply Voltage - Tension d'alimentation Anschlussspannung - Alimentación	V 230V~ 50Hz
Noise Level	dbA 58
Peso Netto - Net weight - Poids net - Netto Gewicht - peso neto	kg 110 (125)

Il costruttore si riserva il diritto di apportare modifiche ai prodotti senza preavviso.
The manufacturer reserves the rights to modify its products without prior notice.
Le constructeur se réserve le droit d'apporter des modifications aux produits sans préavis.
Veränderungen an den Produkten können vom Hersteller ohne Vorankündigung vorgenommen

ILSA
S.p.A

Via Ferrovia, 31
I - 31010 Castello Roganzuolo
di San Fior (Tv)
ITALY

Tel. +39 0438 4905
Fax +39 0438 400791

