

# Tonda

Una giostra di gusti  
design Makio Hasuike & Co.

Segnalazione  
XXI

Gelato





## Benvenuti in Tonda

L'iconica vetrina Tonda, già la prima nella storia a essere rotonda e rotante, introduce un'inedita gestualità nel mondo del gelato: grazie all'impiego di sensori ottici di ultima generazione, la rotazione delle vaschette è possibile con il movimento aereo delle mani. Scopri un nuovo modo di conservare, esporre e servire le tue creazioni di gelateria e pasticceria con un'attenzione particolare per il tuo benessere e per la tutela dell'ambiente.

### La perfezione è nei dettagli

- Ogni elemento di Tonda è pensato per offrirti un livello superiore di finitura e massima cura del particolare.
- Cilindro del basamento disegnato con una curva sinuosa e funzionale per una corretta ergonomia di lavoro.
- Rotazione delle vaschette introdotta per ottimizzare le operazioni di servizio e per tutelare il benessere del professionista.
- Filtro di facile accesso, senza l'utilizzo di utensili.
- Ampia personalizzazione estetica.
- Luce diffusa a sorgente nascosta.
- Segnagusti bifacciali e magnetici.

### Metti in mostra il tuo talento

- Assicura alle tue creazioni la visibilità che meritano.
- Prodotti sempre in **primo piano**.
- La **rotazione della vetrina** esalta lo spettacolo dell'esposizione.

### Come appena fatti

- Conserva perfettamente l'appeal, il gusto e le proprietà degli alimenti.
- Chiusura **ermetica** con esclusivo sistema **HCS**.
- **Prestazioni termodinamiche** a delta 0°: temperatura sempre costante e uniforme sulle vaschette.
- **Sbrinamenti** intelligenti.



## Scheda tecnica



### > CLASSE CLIMATICA 7

| Gelato 35°C - 75% U.R.

### > SERVIZI

| Gelato -2°C; -18°C  
Gelato/Pasticceria -2°C; -18°C/+4°C; +8°C

### > MISURE

| mm  
H 1008 (lato operatore)  
833 (lato cliente)  
P 1405

### > CLASSE ENERGETICA



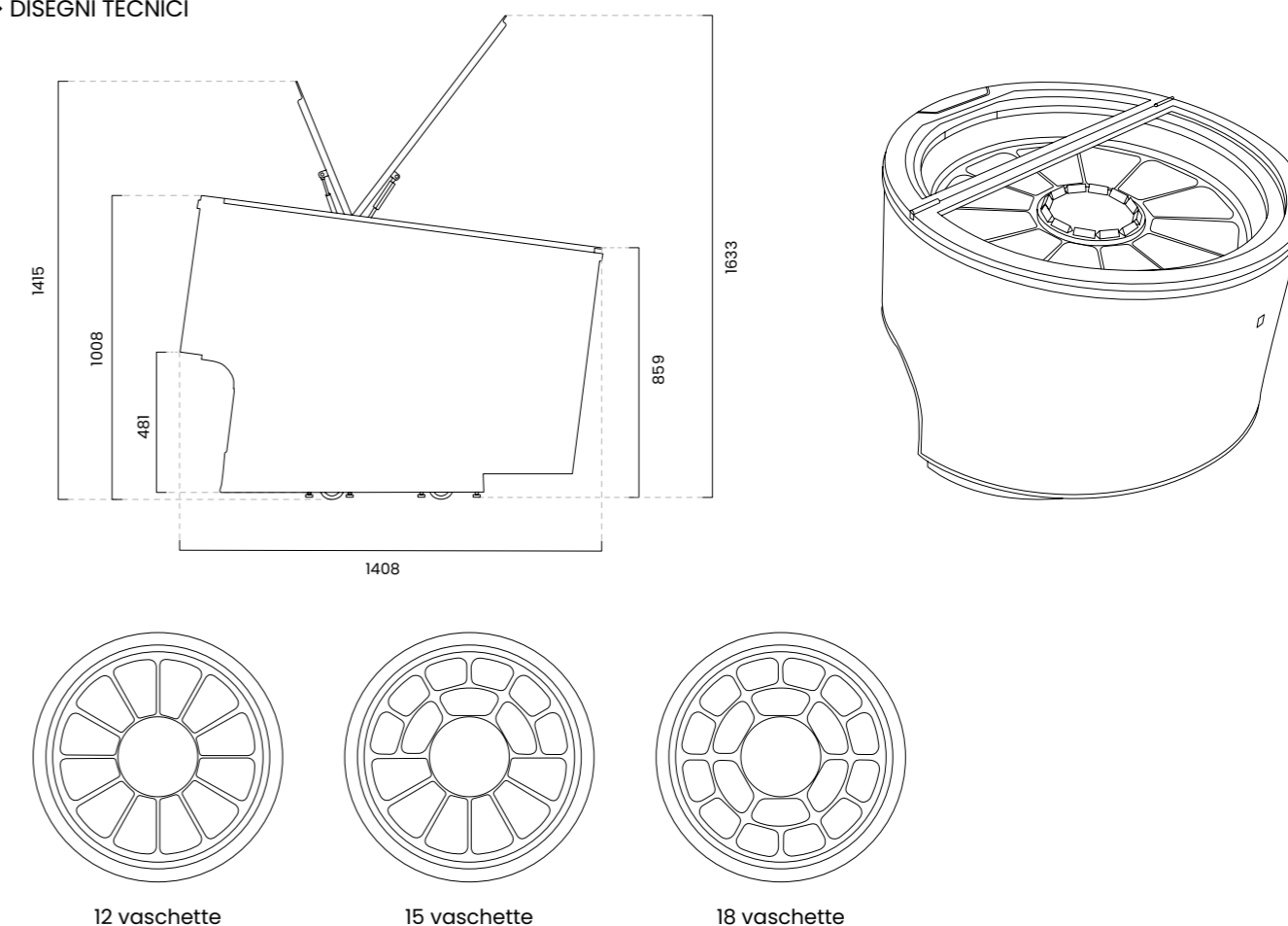
### > FINITURE



### > GAS

| Motore incorporato R290  
Motore remoto R452A

### > DISEGNI TECNICI



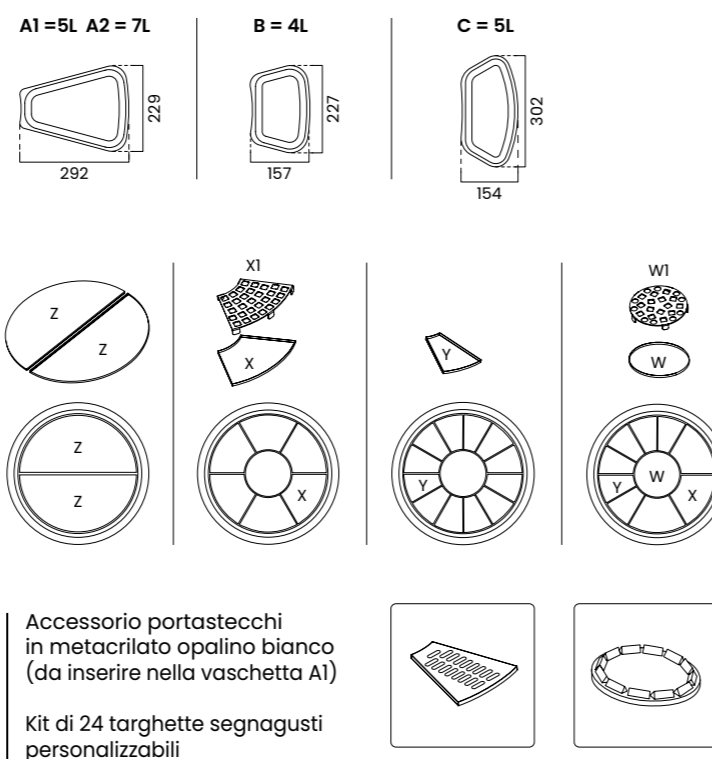
## Configurazioni

Possibilità di personalizzazione:

- Configurazioni da 12, 15, 18 vaschette.
- Accessori dedicati.
- Ruote.
- Corrimano lato cliente.

### > ACCESSORI TONDA

Vaschetta A1	(H 120 mm - 5 litri)
Vaschetta A2	(H 165 mm - 7 litri)
Vaschetta B	(H 160 mm - 4 litri)
Vaschetta C	(H 165 mm - 5 litri)



- Z** 2 vassoi da 180° in acciaio inox finitura lucida BA, per Pasticceria e per Tonda Gelato/Pasticceria da 12/15/18 vaschette
- X** Vassoio trapezoidale da 1/6 in acciaio inox finitura lucida BA
- XI** Accessorio in metacrilato trasparente forato per contenere monoporzioni in bicchierini (da inserire nel vassoio X)
- Y** Vassoio trapezoidale da 1/12 in acciaio inox finitura lucida BA, Gelato/Pasticceria da 12 vaschette
- W** Vassoio centrale in acciaio inox finitura lucida BA, per vetrina Pasticceria, Gelato e Gelato/Pasticceria da 12 vaschette
- WI** Accessorio in metacrilato trasparente forato per contenere monoporzioni in bicchierini (da inserire nel vassoio W)

Accessorio portastecchi in metacrilato opalino bianco (da inserire nella vaschetta A1)  
Kit di 24 targhette segnaposti personalizzabili