



# BELLEVUE

Panorama technology

Design Marc Sadler + IFI R&D Dept.

**BELLEVUE**  
Panorama® tubs



# BELLEVUE

Panorama® pans









# Enjoy the view





# Modularity



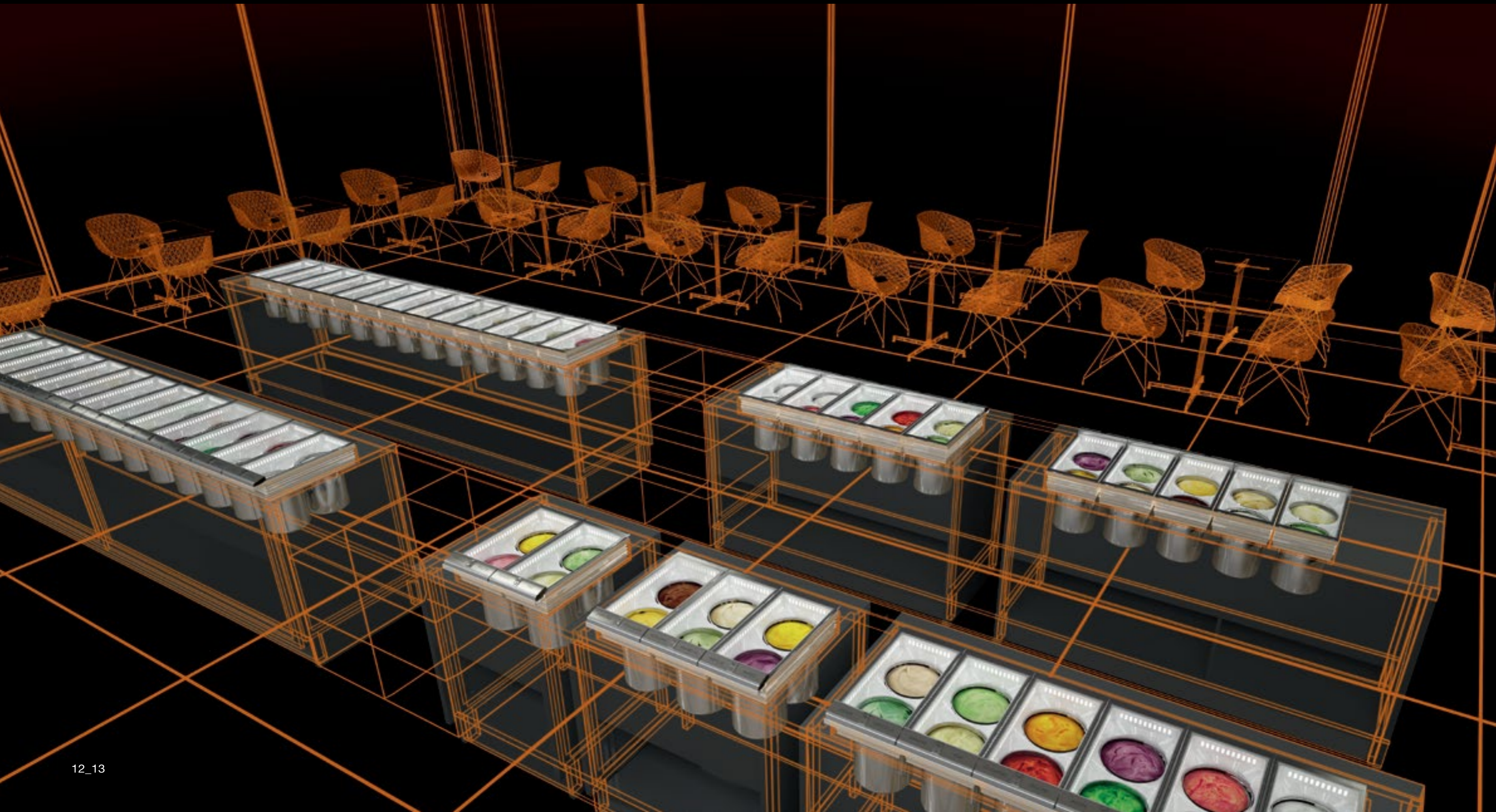


# Built-in





# Built-in





# Visibility





# Protection





# Ergonomics





# Multi-temperature

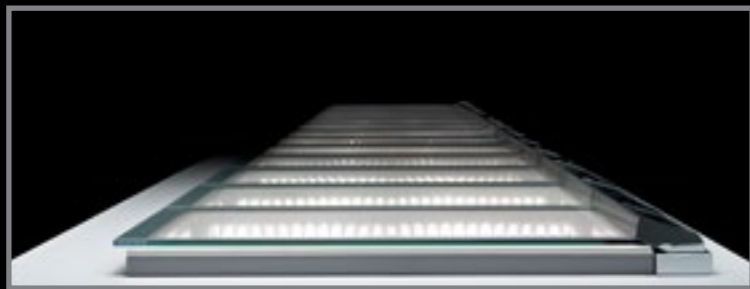


The image displays a multi-temperature ice cream machine interface with six distinct zones. Each zone has a digital display and control panel at the top, and a corresponding product display below. The zones are separated by vertical dashed lines.

Zone	Temperature (°C)	Temperature (°F)	Product Display
1	-14	7	Stradafella, Pistacchio, Panna di Latte, Caffè
2	-5	23	Cioccolato, Nocciola, Cocomelo, Melone, Menta, Mirtillo
3	-18	0	Lime, Fragola
4	-13	9	Cocco, Fruits in Rosso, Melone
5	-12	10	Fruits in Rosso, Cocco, Pesca, Arancio, Lime, Mirtillo
6	+2	36	Grid of small dessert samples



# Hermetic





# Hygiene





# Antirotation



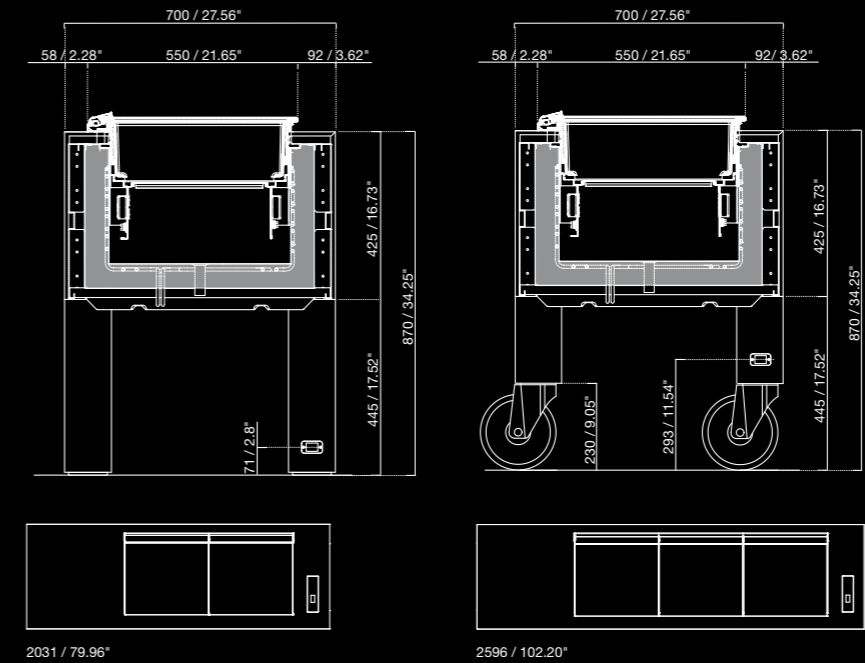
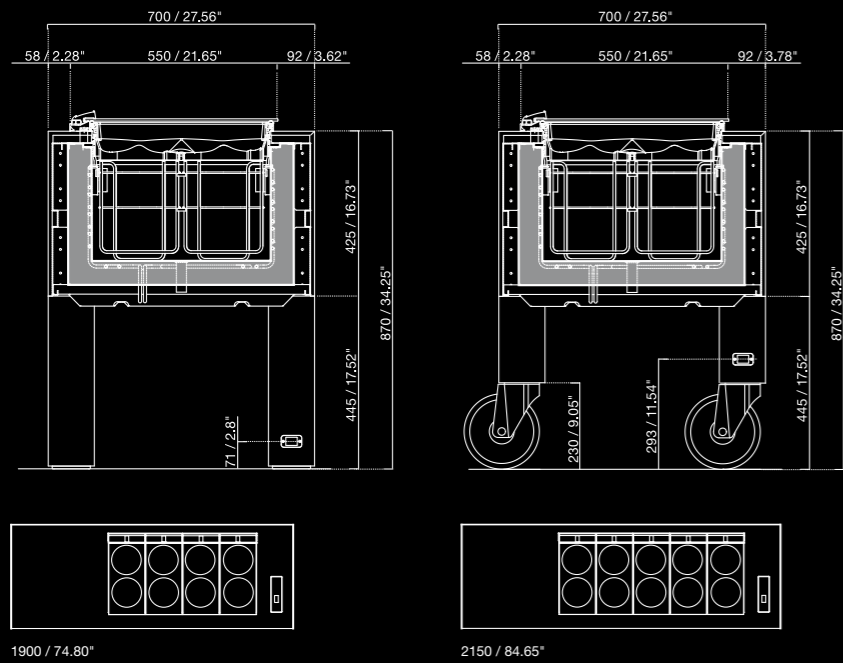








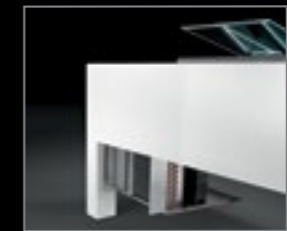




To access the condensing unit (CU):  
Per accedere all'unità condensatrice (UC):  
Pour accéder à l'unité de condensation (UC):  
Zutritt zur Kondensatoreinheit (UC):  
Para acceder a la unidad de condensación (UC):

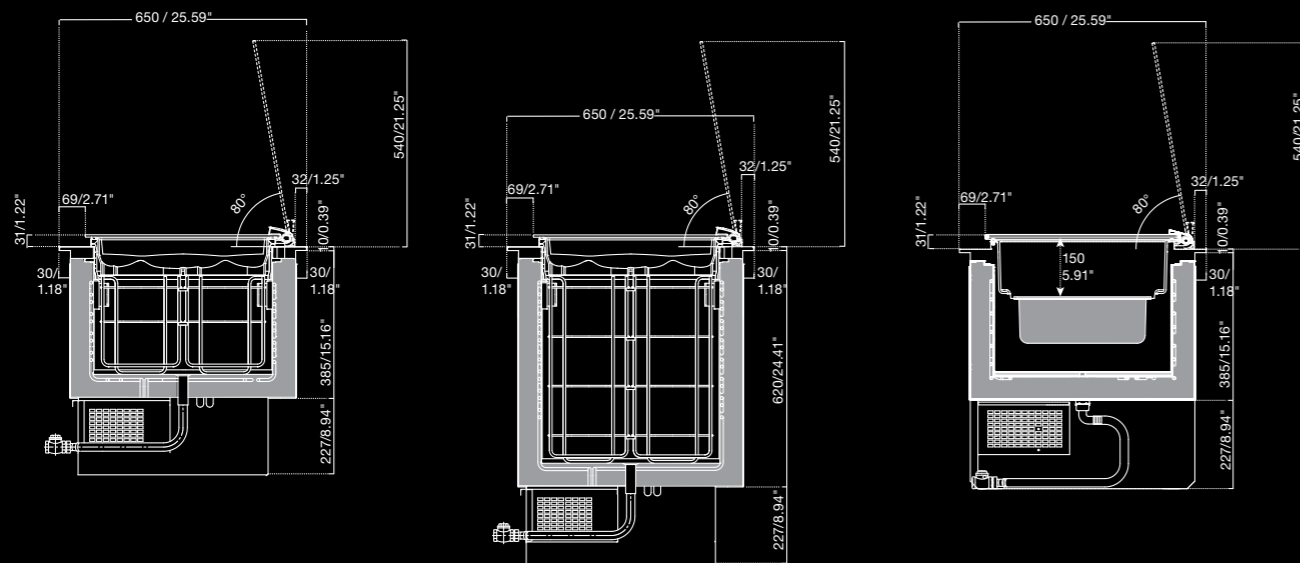


Unscrew the knob  
Svitare la manopola  
Dévisser la poignée  
Den Drehgriff aufschrauben  
Desenroscar el pomo



The CU easily comes down and has an end-stop  
La UC scende facilmente ed è dotata di blocco di fine corsa  
L'UC descend facilement et est équipée d'une butée de fin de course  
Die UC lässt sich leicht absenken und ist mit einem Endanschlag gesichert  
La UC desciende fácilmente y está provista de bloqueo de final de carrera

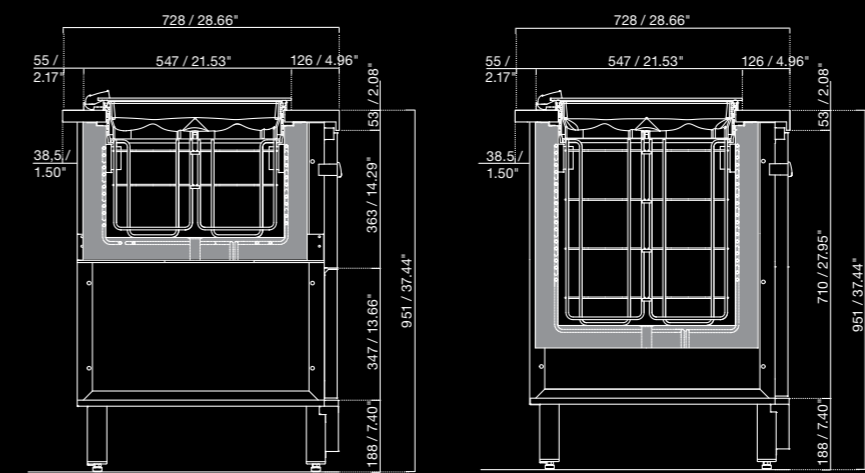
**PANORAMA®**



PANORAMA® TUBS  
Built-in tank with one level of gelato tubs  
Vasca da incasso senza riserva  
Cuve encastrable sans réserve  
Einbau-Wanne für Gelato/Granita ohne Vorrat  
Cuba empotrada sin reserva

PANORAMA® TUBS  
Built-in tank with two levels of gelato tubs  
Vasca da incasso con riserva  
Cuve encastrable avec réserve  
Einbau-Wanne für Gelato/Granita mit Vorrat  
Cuba empotrada con reserva

PANORAMA® PANS  
Built-in tank with one level of gelato tubs  
Vasca da incasso senza riserva  
Cuve encastrable sans réserve  
Einbau-Wanne für Gelato/Granita ohne Vorrat  
Cuba empotrada sin reserva



PANORAMA® TUBS COUNTER  
Counter with one level of gelato tubs  
Banco senza riserva  
Comptoir sans réserve  
Theke ohne Vorrat  
Mostrador sin reserva

PANORAMA® TUBS COUNTER  
Counter with two levels of gelato tubs  
Banco con riserva  
Comptoir avec réserve  
Theke mit Vorrat  
Mostrador con reserva



Bellevue Panorama technology has been designed by Marc Sadler in collaboration with IFI R&D Dept.

Bellevue Panorama technology è un progetto di Marc Sadler in collaborazione con il dipartimento ricerca e sviluppo IFI.

IFI reserves the right to make modifications to the products shown in this catalogue at any time without prior notice. The finishings shown in this catalogue are approximate, as a printed reproduction causes inevitable colour differences.

IFI si riserva il diritto di apportare modifiche ai prodotti illustrati in questo catalogo, in qualunque momento senza l'obbligo di preavviso. Le finiture riprodotte in questo catalogo sono indicative per le inevitabili differenze dovute alla riproduzione tipografica.

The catalogue has been produced through the collaboration of:

Il catalogo è stato realizzato con la collaborazione di:

#### CONCEPT

studiopieri web & graphic agency  
Amati Bacciardi  
IFI Marketing Department

#### GRAPHIC DESIGN

studiopieri web & graphic agency

#### 3-D VISUALIZATION

studiopieri web & graphic agency

#### VIDEO CLIP

studiopieri web & graphic agency  
Amati Bacciardi

© COPYRIGHT IFI S.P.A.,  
Tavullia (PU) Italia, 2014, 2018  
- All Rights Reserved  
- Tutti I Diritti Riservati  
01/2018

**PRODUCTS PROTECTED BY PATENT  
PRODOTTI TUTELATI DA BREVETTO**



**ADIMEMBER**



Main Partner



ifi.it

#ifi1962

