

# Pozzetti

L'eccellenza della conservazione

Gelato





## A ciascuno i suoi Pozzetti

Scegli tra le tante possibilità di personalizzazione.

- o 3 tipologie di **montaggio**: banco, vasca incasso o vasca non installata.
- o 3 tipologie di **refrigerazioni**: a glicole, statica o ventilata.
- o 3 differenti **configurazioni**: Pozzetti senza riserva, con riserva o combinati.

## Come appena fatti

Conserva perfettamente il gusto, l'appeal e le proprietà degli alimenti.

- o **Minimo delta termico** tra parte alta e fondo della vasca.
- o **Raggiungimento di temperatura** di esercizio in soli trenta minuti con la refrigerazione ventilata.

## La perfezione è nei dettagli

Ogni elemento di Pozzetti è pensato per offrirti un livello superiore di finitura e massima cura del particolare.

- o **Carapine** con sistema di antirotazione.
- o **Piletta di scarico** con tappo di chiusura per facili operazioni di sbrinamento e pulizia.
- o **Soluzioni anticondensa** per superfici sempre asciutte e pulite.
- o **Livello del gelato** a soli 50 mm sotto il piano di lavoro, per un servizio che risulta più agevole ed ergonomico.

## Benvenuti in Pozzetti

Assicura ai tuoi prodotti il meglio della conservazione con la gamma di **Pozzetti Ifi** per gelati e granite. Scegli la tipologia di refrigerazione più adatta alle tue esigenze: a glicole, statica, oppure ventilata dove tradizione e tecnologia si incontrano per una distribuzione omogenea del freddo e una perfetta spatolabilità. Preparati a servire un gelato che resterà sempre come appena mantecato.

## Configurazioni

Possibilità di personalizzazione:

- Versione banco pannellato o non pannellato, oppure vasca non installata o vasca incasso.
- Pozzetti con riserva, senza riserva o combinati.

- Pozzetti con bancalina in vetro temperato extrachiaro semplice o dotato di supporti in fusione di alluminio verniciati color argento metallizzato.



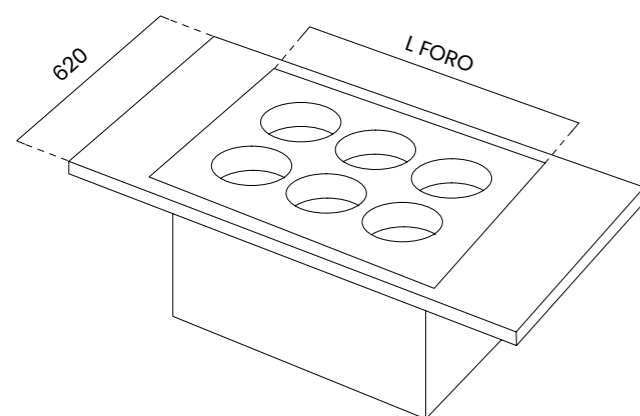
Bancalina in vetro temperato extra-chiaro



Bancalina in vetro temperato extra-chiaro con supporti in alluminio

## Approfondimento versione incasso

Misure fori su piano lavoro cliente per vasca a incasso:  
 L FORO = misure in mm dei fori da effettuare sul piano lavoro del cliente  
 L MODULO = misure esterne in mm del piano inox del modulo Pozzetti  
 Kg = peso della vasca pozzetti da incasso incluse carapine/vaschette e gelato



L FORO	L MODULO	Kg
350 mm	400 mm (2 car.)	48
590 mm	638 mm (4 car.)	91
825 mm	874 mm (6 car.)	132
1065 mm	1114 mm (8 car.)	173
1310 mm	1360 mm (10 car.)	215
1560 mm	1608 mm (12 car.)	255

## Scheda tecnica



### > CLASSE CLIMATICA 7

I Gelato +35°C - 75% U.R.

### > SERVIZI

I Gelato -2°C;-18°C

### > MISURE

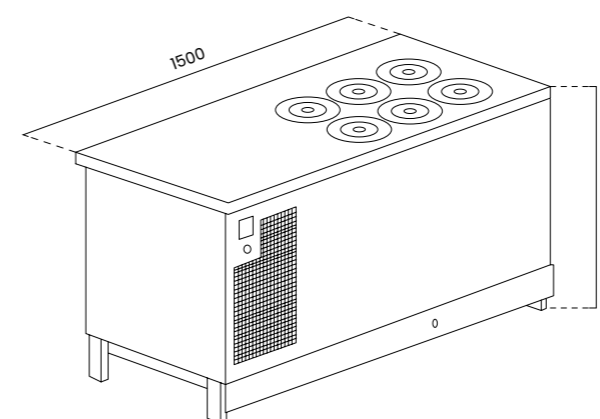
mm  
 H 951  
 Banchi con refrigerazione statica e ventilata:  
 L 1000/1500/2000/2500/3000  
 Banchi con refrigerazione a glicole:  
 L 500/750/1000/1250/1500/1750  
 P 728  
 Per informazioni sulle vasche da incasso fare riferimento al listino

### > FINITURE

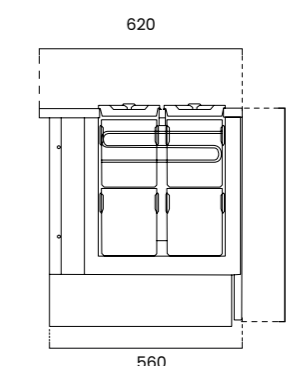


E per chi lo desidera, finiture personalizzabili a piacere.

### > DISEGNI TECNICI



Banco



Incasso